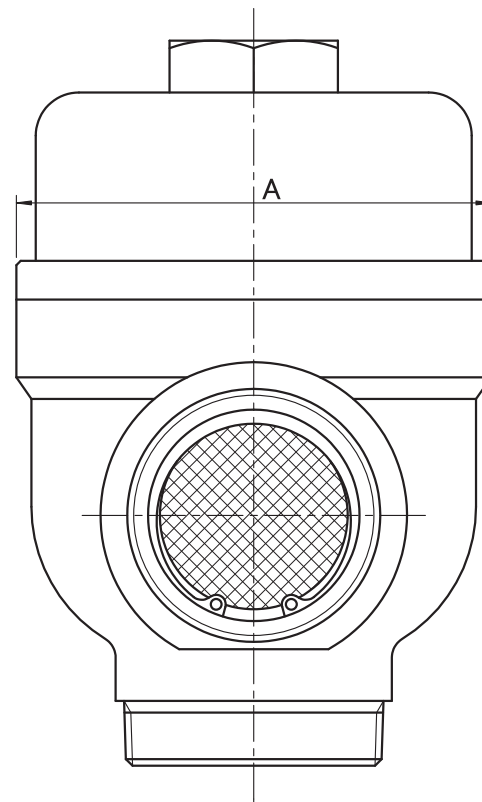


■ 寸法表

記号 呼び径	D	d	L	H1	H2	H	A
25	R1	25	71	45	94	139	82
30	R1 1/4	32	88	50	95	145	86
40	R1 1/2	38	95	53	106	159	105
50	R2	48	101	59	109	168	110



■ 材料表

品番	品名	材質	個数	備考
1	本体	CAC901	1	
3	シリンダ	CAC901	1	
5	ガスケット	NBR	1	
6	シリンダふた	CAC901	1	
7	チャッキ弁	SUS304	2	
7-1	ストレーナ	SUS304	2	
8	スピンドル	C3604BD	1	
9	ピストン	CAC901	1	
10	Oリング	NBR	1	
11	弁体	CAC901	1	
12	ケレップ	CAC901	1	
13	パッキン	EPDM	1	
14	弁体締付ナット	C3604BD	1	
15	止めビス	SUS304	1	
16	ピストン締付ナット	C3604BD	1	
17	ストレーナ	SUS304	1	
18	ストレーナ押え	SUS304	1	
20	プラグ	SUS304	1	
21	スプリング	SUS304	1	

■ 仕様

項目	仕様
使用圧力範囲	0.07 ~ 0.78 MPa
構造耐圧	1.75 MPa
適用流体	水道水 (常温)
制御方式	機械的制御: 専用副弁 (ボールタップ) 電気的制御: 専用電磁弁 (FM-PSV-2)
取付姿勢	水平配管にシリンダ部を上 (垂直) に取り付け
取付位置	貯水槽の給水停止水位面よりも上に取り付け
備考	給水圧力が0.5MPa以上の場合、ウォーターハンマ防止のため減圧弁 (FM-GV2) を併用してください。

件名					日付	第三角法	尺度	×
承認	森下	検図	森下	設計	和田	品名		
						FMJULJ		
					型式名			FM-1
株式会社 FMJULJ 製作所					図番			