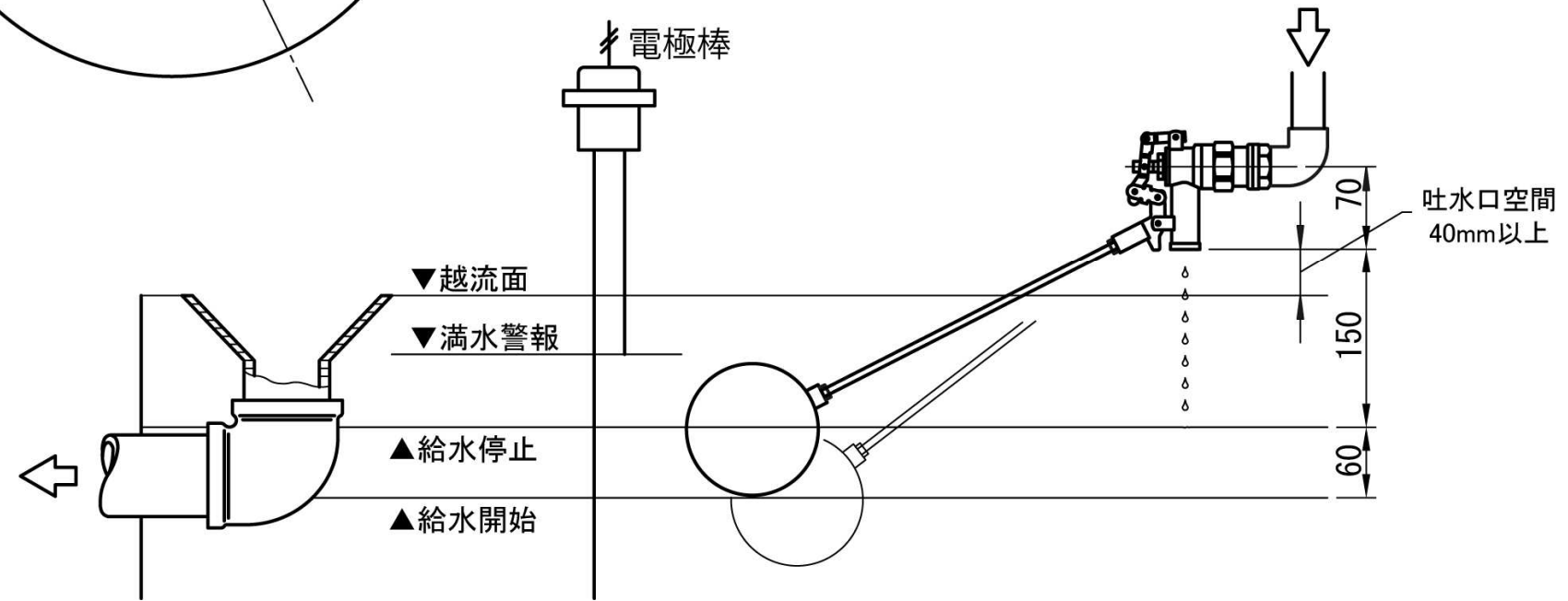


■ 材料表

品番	品名	材質	個数	備考
1	本体(給水側)	CAC902	1	
2	本体(吐水側)	CAC902	1	
3	Oリング	NBR	1	
4	シリンドラ	CAC902	1	
5	スピンドル	C3604 BD	1	
6	ピストン	C3604 BD	1	
7	Oリング	NBR	1	
8	締付ナット	C3604 BD	1	
9	弁体	C3604 BD	1	
10	パッキン	EPDM	1	
11	座金	C3604 BD	1	
12	締付ナット	C3604 BD	1	
13	キャップ	CAC406	1	
14	パッキン	NBR	1	
16	締付ナット	合成樹脂	1	
17	中型レバー	C3560P	1	
18	Y型レバー	C3560P	1	
19	かぎ型レバー	CAC406	1	
20	H型レバー	C3560P	1	
21	リベット	SUS316	3	
21-1	割ピン	SUS316	3	
22	フロート用レバー	SUS316	1	
23	フロート	合成樹脂	1	
24	ロックナット	SUS304	2	



※ 定水位弁を使用せずに副弁(ボールタップ)だけの単独使用はできません。
 ※ 給水停止水位は水槽の大きさ、水圧および主弁の流量調整棒の開度等により変わる場合があります。

件名	発行	第三角法	尺度	X
承認	品名	FM ボールタップ (FMバルブ用副弁)		
森下	設計	森下	検図	和田
	型名	FM-20		
株式会社 FMJULI 製作所		図番		