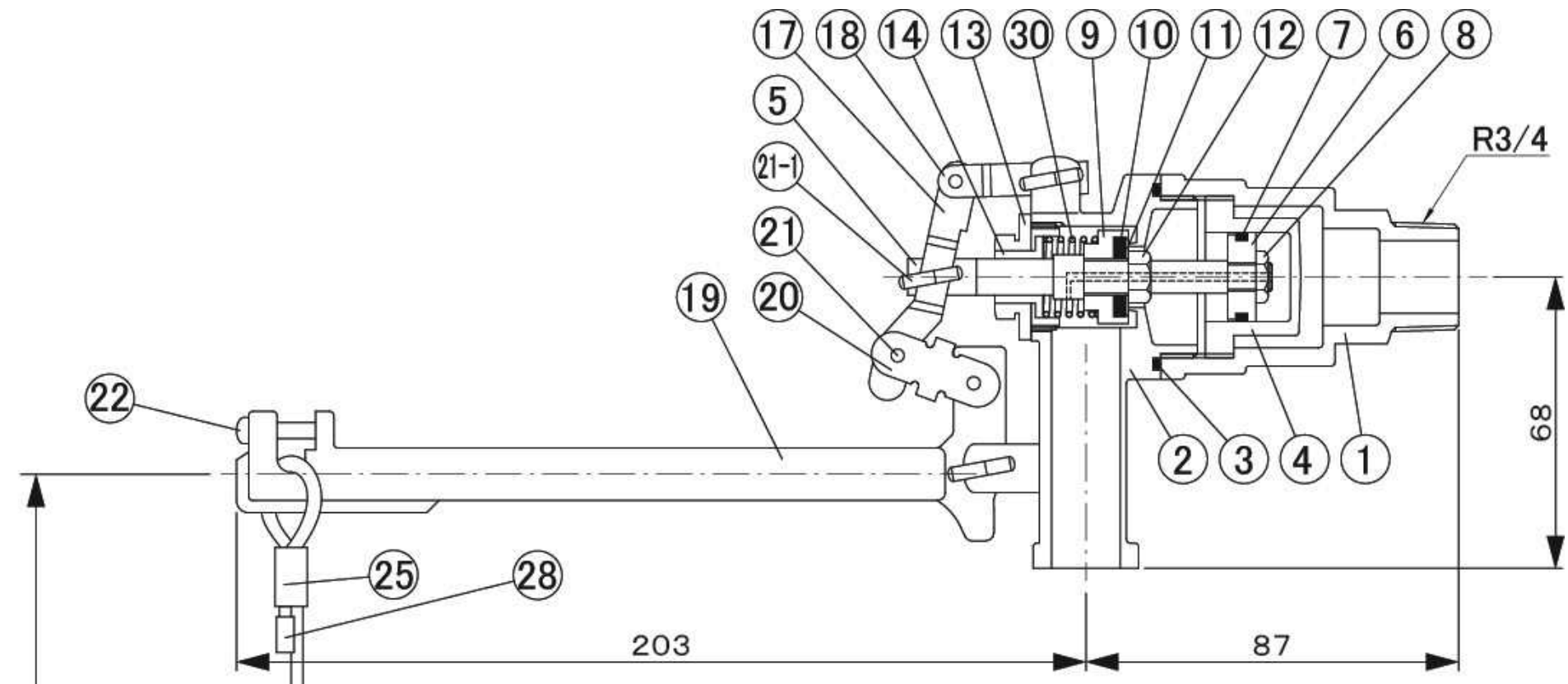
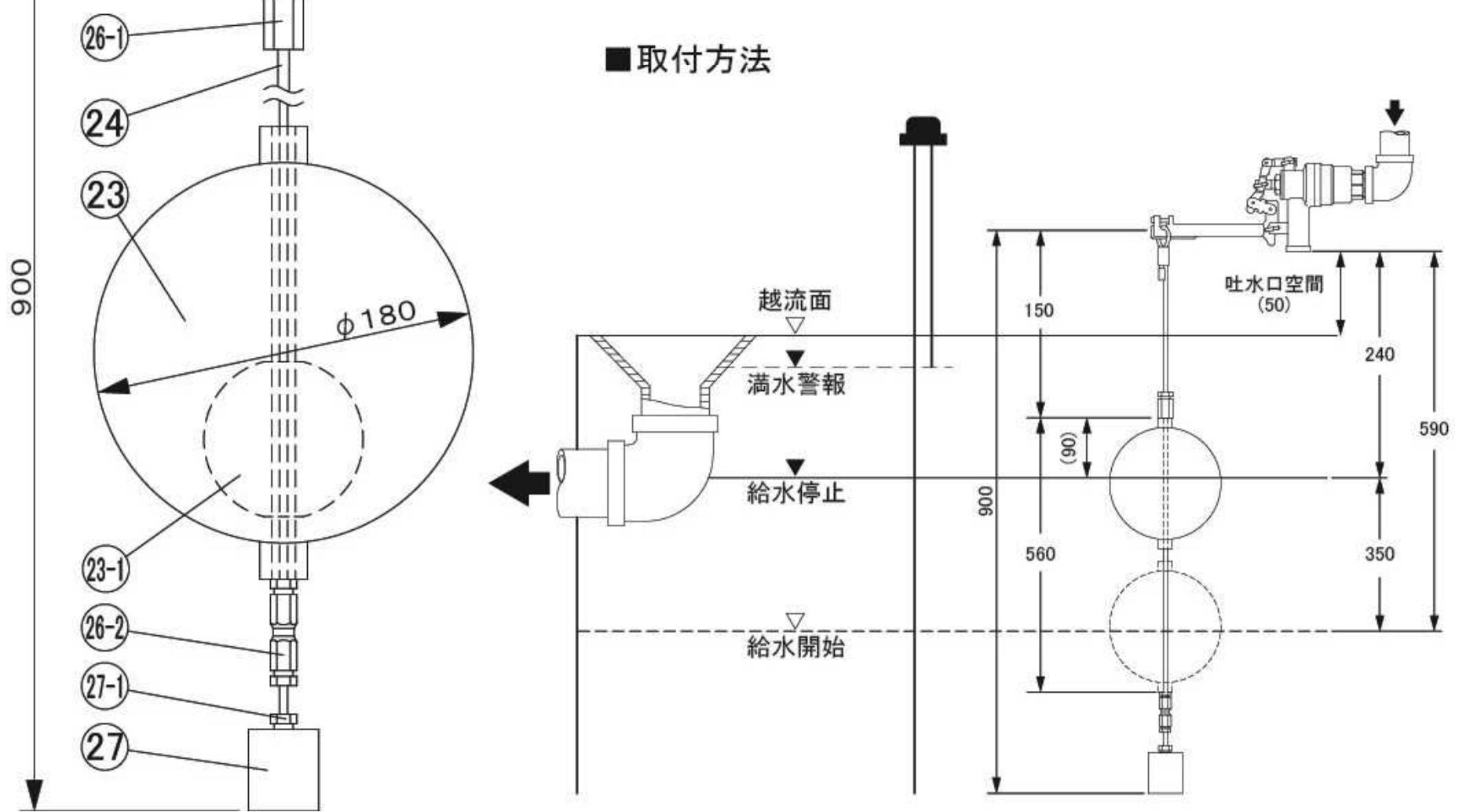


■ 材料表

品番	品名	記号	個数	備考
1	本体 (給水側)	CAC902	1	
2	本体 (吐水側)	CAC902	1	
3	オリング	NBR	1	
4	シリンドラ	CAC902	1	
5	スピンドル	C3604BD	1	
6	ピストン	C3604BD	1	
7	オリング	NBR	1	
8	締付ナット	C3604BD	1	
9	弁体	C3604BD	1	
10	パッキン	EPDM	1	
11	座金	C3604BD	1	
12	締付ナット	C3604BD	1	
13	キャップ	CAC406	1	
14	ガイド	合成樹脂	1	
17	中型レバー	C3560P	1	
18	Y型レバー	C3560P	1	
19	かぎ型レバー	CAC406	1	
20	H型レバー	C3560P	1	
21	リベット	SUS316	3	
21-1	割ピン	SUS304	3	
22	止めビス	SUS304	1	
23	フロート	合成樹脂	1	
23-1	ウエイト	FC200	1	
24	ガイドワイヤ	GF/PVC	1	
25	ワイヤリング	合成樹脂	1	
26-1	ストッパ	合成樹脂	1	
26-2	Wストッパ	合成樹脂	1	
27	ウエイト	C3604BD	1	
27-1	締付ねじ	合成樹脂	1	
28	ワイヤエンド	SUS304	1	
30	スプリング	SUS304	1	



■ 取付方法



※定水位弁を使用せずに副弁(ボールタップ)だけの単独使用はできません。
 ※給水停止水位は水槽の大きさ、水圧および主弁の流量調整棒の開度等により変わる場合があります。

件名	発行	第三角法	尺度	X
承認	品名	FMボールタップ (FMバルブ用副弁)		
設計	型名	FM-20FCV		
検図	図番	株式会社 FMJULI 製作所		
和田				