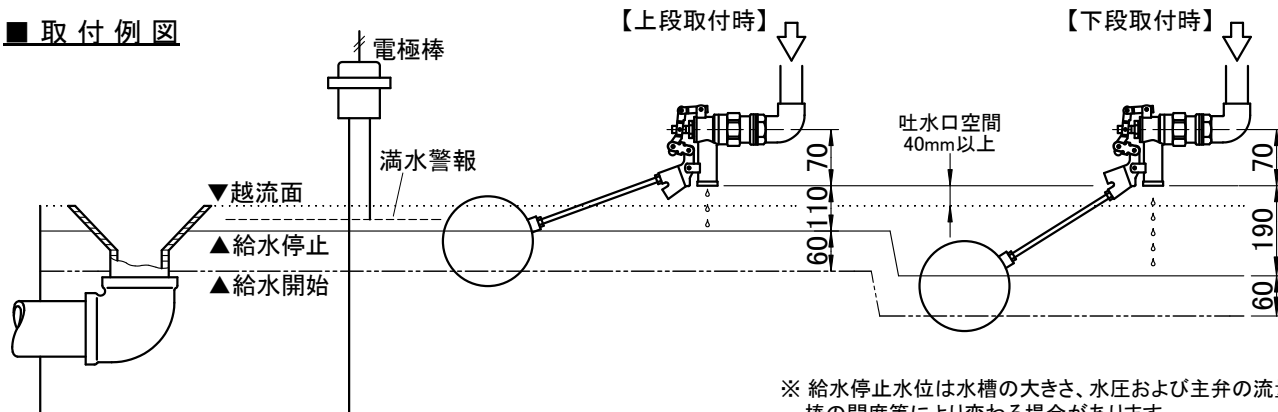


■ 材料表

品番	品名	記号	個数	備考
1	本体(給水側)	CAC902	1	
2	本体(吐水側)	CAC902	1	
3	オリング	N B R	1	
4	シリンダ	CAC902	1	
5	スピンドル	C3604BD	1	
6	ピストン	C3604BD	1	
7	オリング	N B R	1	
8	締付ナット	C3604BD	1	
9	弁体	C3604BD	1	
10	パッキン	E P D M	1	
11	座金	C3604BD	1	
12	締付ナット	C3604BD	1	
13	キャップ	CAC406	1	
14	パッキン	N B R	1	
16	締付ナット	合成樹脂	1	
17	中型レバー	C3560P	1	
18	Y型レバー	C3560P	1	
19	かぎ型レバー	CAC406	1	
20	H型レバー	C3560P	1	
21	リベット	SUS316	3	
21-1	割ピン	SUS304	3	
22	フロート用レバー	SUS316	1	300mm
23	フロート	P E	1	ポリ玉(砂入り)
24	ロックナット	SUS304	2	

上段取付時:約540
下段取付時:約490

■ 取付例図



※ 給水停止水位は水槽の大きさ、水圧および主弁の流量調整棒の開度等により変わる場合があります。

■ 仕様

項目	仕様
構造方式	圧力バランス式複式ボールタップ (波浪防止機能付 FMバルブ用副弁)
使用圧力範囲	0 ~ 0.78 MPa (0.1MPa以下の場合には水位差は確保できません)
構造耐圧	1.75 MPa
適用流体	水道水(常温)
本体材質	ビスマス青銅铸件(鉛レス銅合金)
備考	●FMバルブ(定水位弁)用の副弁です。FMバルブを使用せずに本弁だけの単独給水はできません。 ●作動時の流量は少量です(1L/min程度)

件名				日付	2021.5.6	第三角法	尺度	×
承認	森下	検図	森下	設計	和田	品名 FMボールタップ (FMバルブ用副弁)		
承認				型式名 FM-20N			図番	
株式会社	FMバルブ製作所							