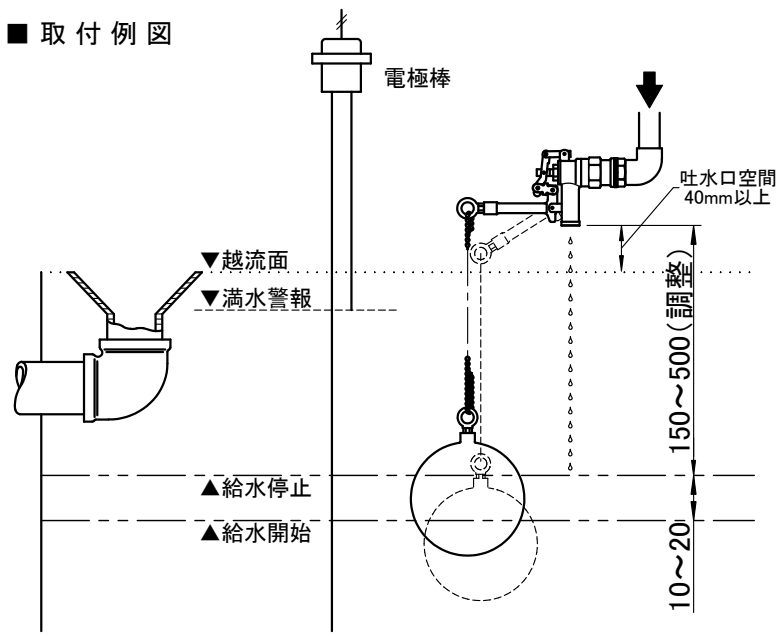


■ 取付例図



※ 給水停止水位は水槽の大きさ、水圧および主弁の流量調整棒の開度等により変わる場合があります。

■ 材料表

品番	品名	記号	個数	備考
1	本体(給水側)	CAC902	1	
2	本体(吐水側)	CAC902	1	
3	オリリング	NBR	1	
4	シリリング	CAC902	1	
5	スピンドル	C3604BD	1	
6	ピストン	C3604BD	1	
7	オリリング	NBR	1	
8	締付ナット	C3604BD	1	
9	弁体	C3604BD	1	
10	パッキン	EPDM	1	
11	座金	C3604BD	1	
12	締付ナット	C3604BD	1	
13	キャップ	CAC406	1	
14	パッキン	NBR	1	
16	締付ナット	合成樹脂	1	
17	中型レバー	C3560P	1	
18	Y型レバー	C3560P	1	
19	かぎ型レバー	CAC406	1	
20	H型レバー	C3560P	1	
21	リベット	SUS316	3	
21-1	割ピン	SUS304	3	
23	フロート	PE	1	ポリ玉(砂入り)
24	鎖	SUS316	1	
25	スプリング	SUS304	1	
26	リング	SUS304	2	
27	ロックナット	SUS304	2	
29	アイボルト	SUS304	2	

■仕様

項目	仕様
構造方式	圧力バランス式複式ボールタップ (波浪防止機能付 FMバルブ用副弁)
使用圧力範囲	0 ~ 0.49 MPa
構造耐圧	1.75 MPa
適用流体	水道水(常温)
本体材質	ビスマス青銅鑄物(鉛レス銅合金)
備考	<ul style="list-style-type: none"> ●FMバルブ(定水位弁)用の副弁です。FMバルブを使用せずには本弁だけの単独給水はできません。 ●作動時の流量は少量です(1L/min程度) ●フロートが浮遊する場合がありますので、電極棒や水槽内の金具などに鎖が絡まないように注意してください。

件名	日付	2021.5.6	第三角法	尺度	×
承認	森下	検図	森下	設計	和田
品名	ボールタップ (FMバルブ用副弁)				
型番	FM-20SL				
株式会社	FMバルブ製作所				
図番					