

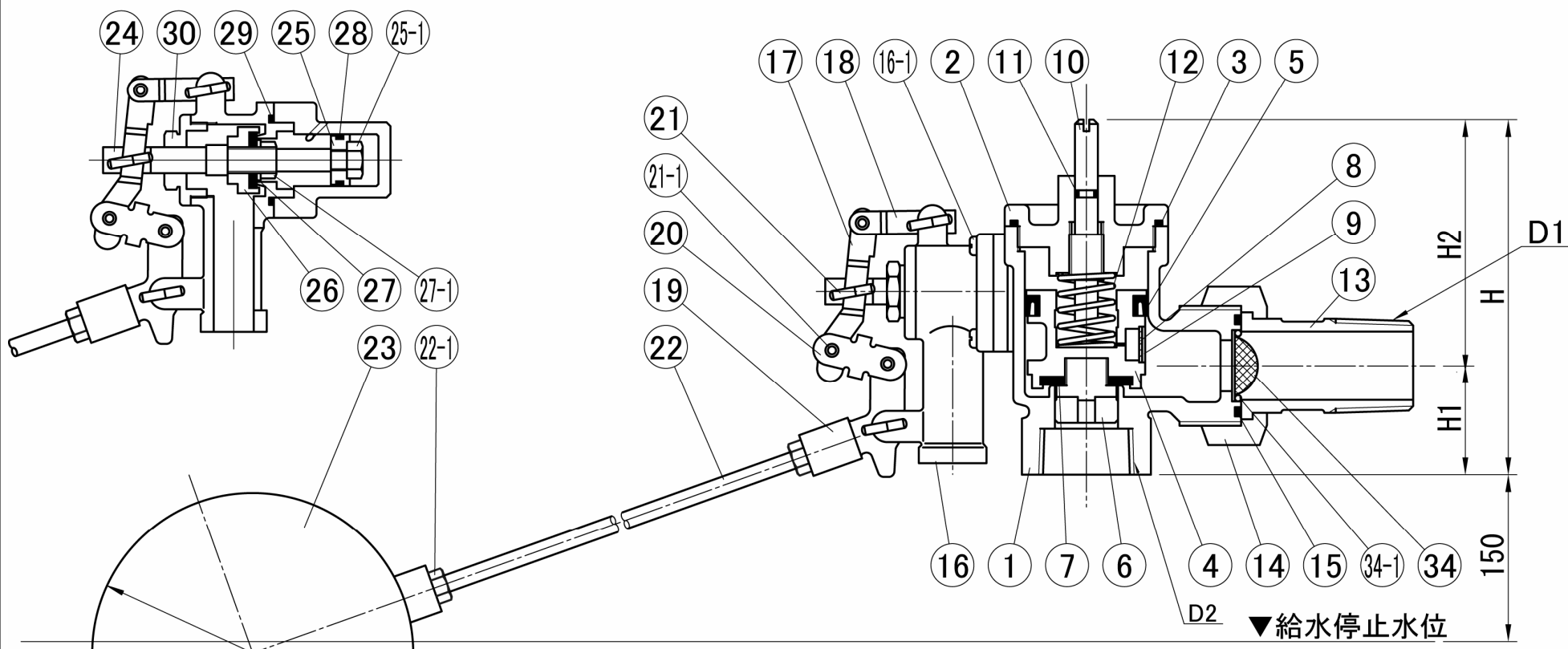
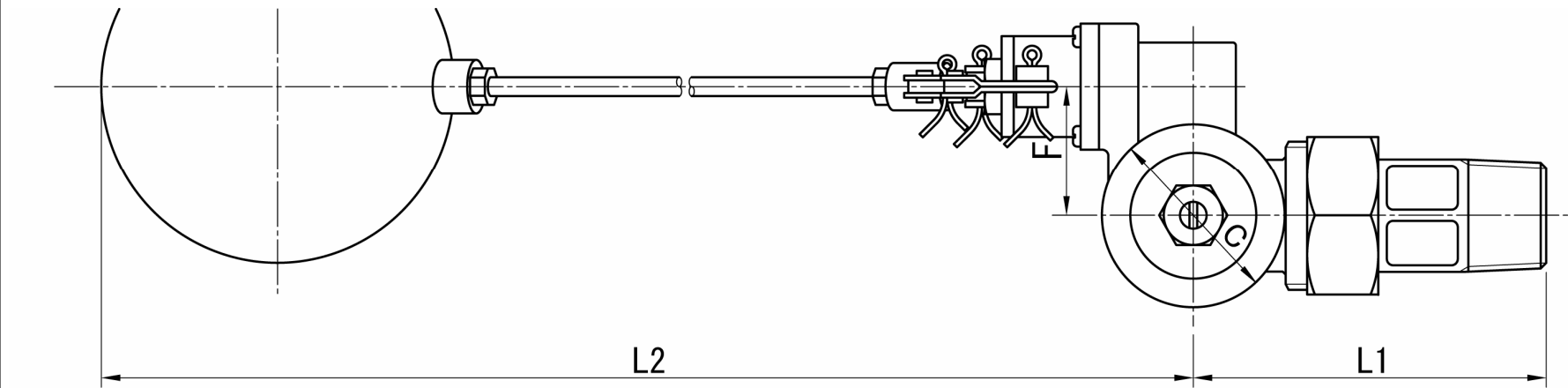
■ 寸法表

(mm)

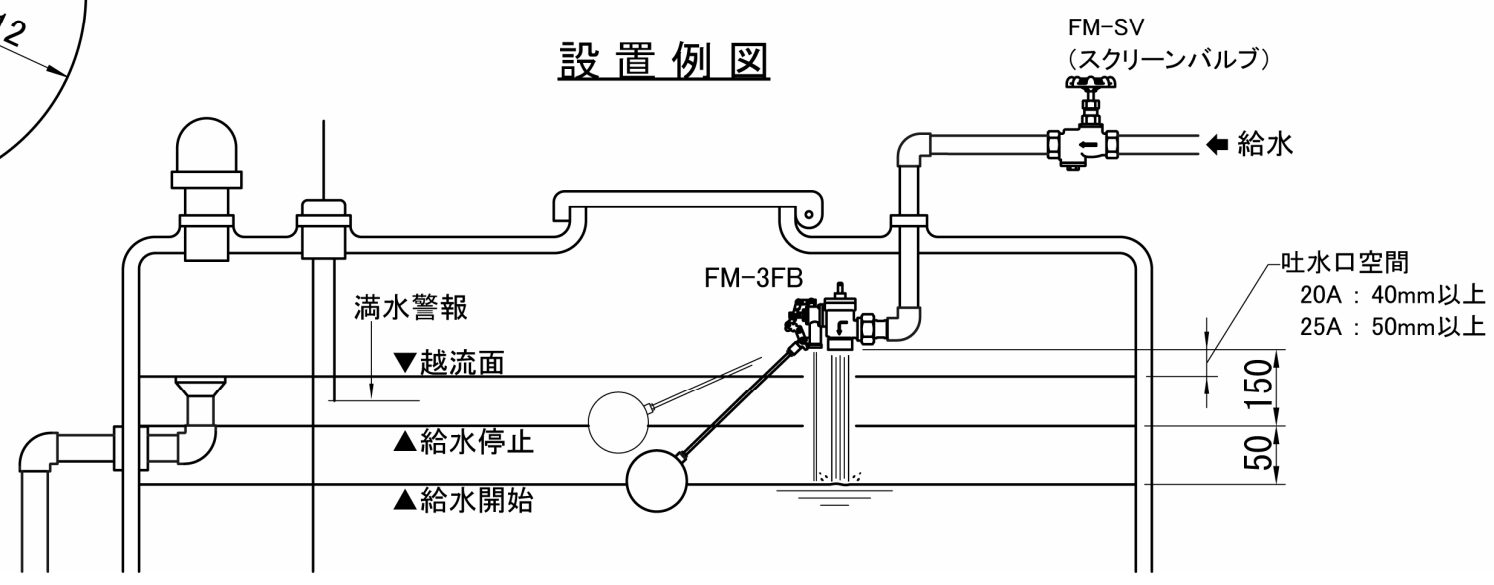
記号 呼び径	D1	D2	C	H1	H2	H	L1	L2	F
20	R3/4	Rc3/4	48	36	89	125	103	473	40
25	R1	Rc1	58	38	88	126	113	475	41

■ 材料表

品番	品名	材質	個数	備考
1	本体	CAC901	1	
2	ふた	CAC901	1	
3	オリング	NBR	1	
4	ピストン	CAC901	1	
5	Vリング	NBR	1	
6	ケレップ	CAC901	1	
7	パッキン	EPDM	1	
8	ストレーナ	SUS304	1	
9	ストレーナ押え	SUS304	1	
10	流量調整棒	C3604 BD	1	
11	オリング	NBR	1	
12	スプリング	SUS304	1	
13	ソケット	CAC901	1	
14	袋ナット	CAC406	1	
15	オリング	NBR	1	
16	ボールタップ本体	CAC901	1	
16-1	締付ビス	SUS304	4	
17	中型レバー	C356OP	1	
18	Y型レバー	C356OP	1	
19	カギ型レバー	CAC406	1	
20	H型レバー	C356OP	1	
21	割ピン	SUS316	3	
21-1	リベット	SUS316	3	
22	フロート用レバー	SUS316	1	300mm
22-1	ロックナット	SUS304	2	
23	フロート	合成樹脂	1	
24	スピンドル	C3604 BD	1	
25	ピストン	C3604 BD	1	
25-1	ピストン締付ナット	C3604 BD	1	
26	弁体	C3604 BD	1	
27	パッキン	NBR	1	
27-1	パッキン締付ナット	C3604 BD		
28	Vリング	EPDM		
29	オリング	NBR		
30	キャップ	CAC406		
34	ストレーナ	SUS304	1	
34-1	ストレーナ押え	SUS304	1	



設置例図



※ 水位は水槽の大きさ、水圧および流量調整棒の開度等の条件により変わる場合があります。

件名	発行	第三角法	尺度	X
承認	品名	<b>FMJULJ</b>		
森下	型名	<b>FM-3FB</b>		
設計	図番	株式会社 FMJULJ 製作所		
森下				
検図				
和田				