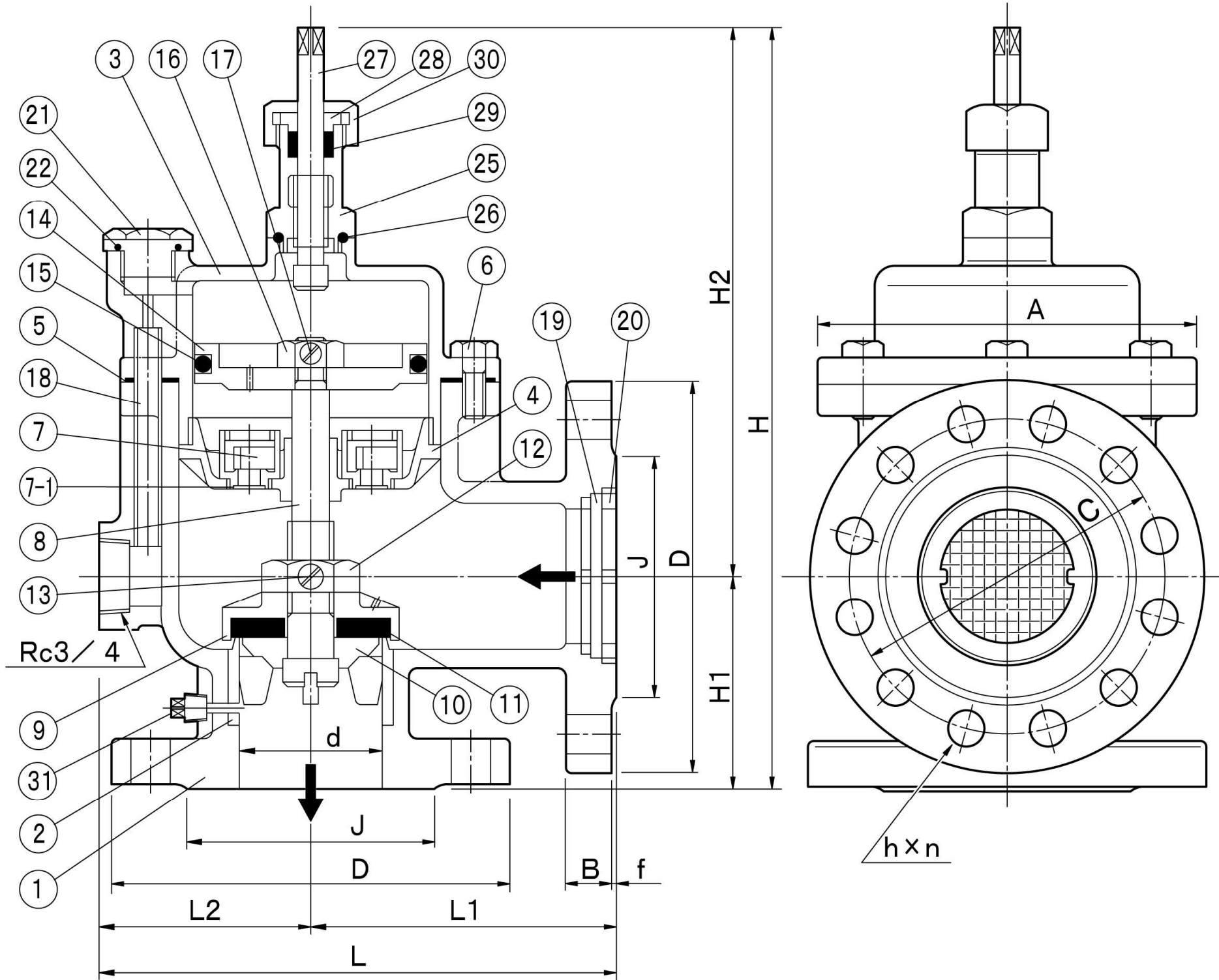


■ 材料表

| 品番 | 品名 | 材質 | 個数 | 備考 |
|-----|------------|----------|----|----------|
| 1 | 本体 | CAC901 | 1 | |
| 2 | 弁座シート | SUS304 | 1 | |
| 3 | シリンダ | CAC901 | 1 | |
| 4 | シリンダふた | CAC901 | 1 | |
| 5 | ガスカート | NBR | 1 | |
| 6 | 締付ボルト | SUS304 | 8 | |
| 7 | チャッキ弁 | SUS304 | 3 | |
| 7-1 | ストレーナ | SUS304 | 3 | |
| 8 | スピンドル | C3604 BD | 1 | |
| 9 | 弁体 | CAC901 | 1 | |
| 10 | ケレップ | CAC901 | 1 | |
| 11 | パッキン | EPDM | 1 | |
| 12 | 弁体締付ナット | C3604 BD | 1 | |
| 13 | 止めビス | SUS304 | 1 | |
| 14 | ピストン | CAC901 | 1 | |
| 15 | オリング | NBR | 1 | |
| 16 | ピストン締付ナット | C3604 BD | 1 | |
| 17 | 止めビス | SUS304 | 1 | |
| 18 | 小管路 | SUS304 | 1 | |
| 19 | ストレーナ | SUS304 | 1 | |
| 20 | ストレーナ押え | CAC406 | 1 | |
| 21 | キャップ | C3604 BD | 1 | |
| 22 | オリング | NBR | 1 | |
| 25 | 調整用本体 | CAC406 | 1 | |
| 26 | オリング | NBR | 1 | |
| 27 | 流量調整棒 | C3604 BD | 1 | |
| 28 | グランドパッキン押え | C3604 BD | 1 | |
| 29 | グランドパッキン | | 1 | T2996-NA |
| 30 | 袋ナット | C3604 BD | 1 | |
| 31 | ドレンプラグ | C3604 BD | 1 | Rc1/2 |



■ 寸法表

| 記号 | D | J | d | C | L1 | L2 | L | H1 | H2 | H | A | B | f | hXn |
|------------|-----|-----|-----|-----|-----|-----|-----|-----|-----|-----|-----|----|---|-------|
| 呼び径 200 | 330 | 262 | 200 | 290 | 273 | 212 | 485 | 176 | 492 | 668 | 416 | 22 | 2 | 23X12 |

(mm)

| | | | | |
|----|----|------------------------|----|---|
| 件名 | 発行 | 第三角法 | 尺度 | X |
| 承認 | 品名 | FMJULJ | | |
| 設計 | 型名 | FM-3L | | |
| 検図 | 図番 | | | |
| 和 | | 株式会社 FMJULJ 製作所 | | |