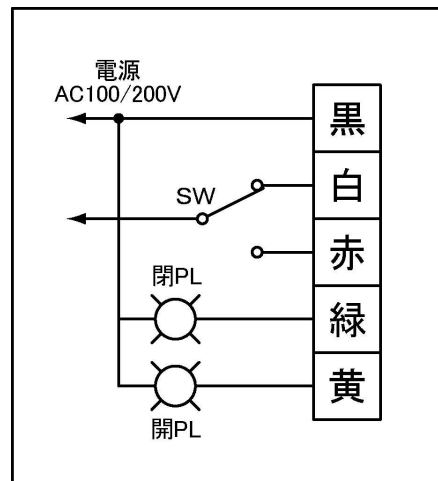
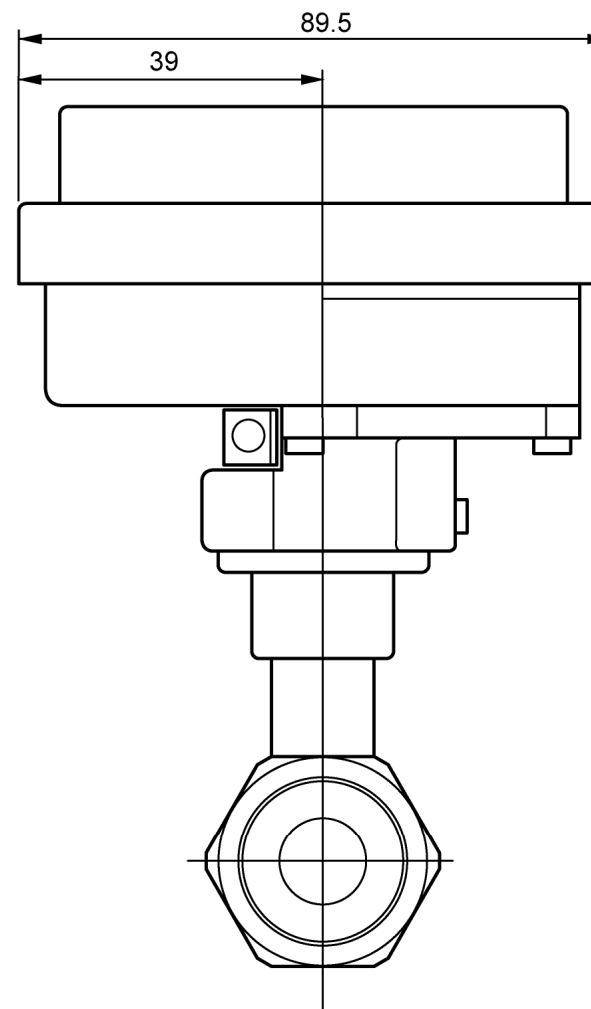
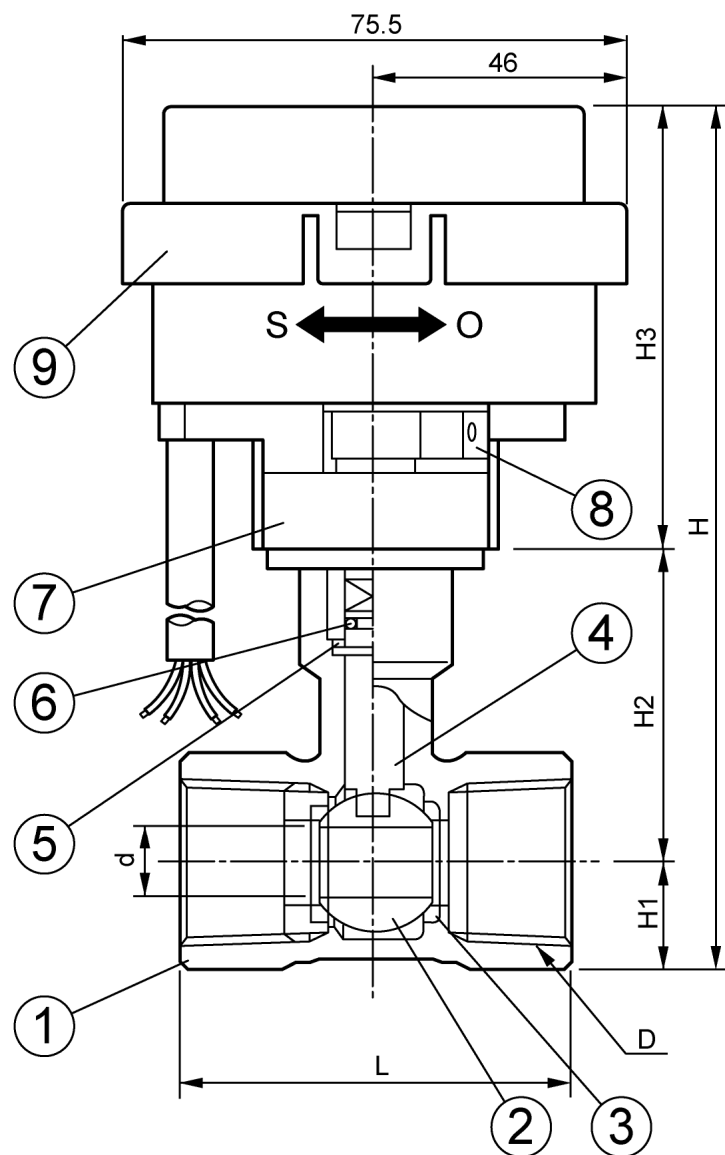


■ 結線図



- ◆SW が白側でバルブ閉
- ◆SW が赤側でバルブ開



■ 仕様

型式	FM-MV-1BS-2AE		
呼び径 mm	15	20	25
項目			
使用圧力範囲	0~1.0MPa		
構造耐圧	水圧 1.75MPa		
流体名	水		
流体温度	常温		
手動操作	可		
防滴性	IP-65 相当		
取付姿勢	水平・縦・横 可		
電源電圧	AC100/200V(50/60Hz)単相		
使用周囲温度範囲	-22~55°C		
スペースヒータ	付		
消費電力	5VA		
開閉時間	14.5 秒/12 秒		
絶縁種別	E 種絶縁		
保護装置	タイマ式		
本体接続	ネジ込み(Rc)		
配線接続	キャブタイヤケーブル 500mm		
重量 (kg)	0.8	0.9	1
C V 値	5	10	15

■ 材料表

品番	品名	記号	個数	備考
1	本体	SCS13A	1	
2	ボ—ル	SUS304	1	
3	シ—ト	PTFE	2	
4	ステ—ム	SUS304	1	
5	パ—キン	PTFE	1	
6	オリ—ング	FKM	1	
7	電動操作機	ポリカーボネート	1	
8	コネクタ	PPS	1	
9	ブラケット	PPS	1	

■ 寸法表

記号	D	d	L	H1	H2	H3	H
呼び径							
15	Rc1/2	9	56	13	47	66	126
20	Rc3/4	12.5	58	16	50	66	132
25	Rc1	16	71	23	52	66	141

件名				発行	第三角法	尺度	X	
承認	森下	設計	森下	検図	市村	FM 電動弁		
	株式会社 FMJULI 製作所						FM-MV-1BS-2AE	
							図番	