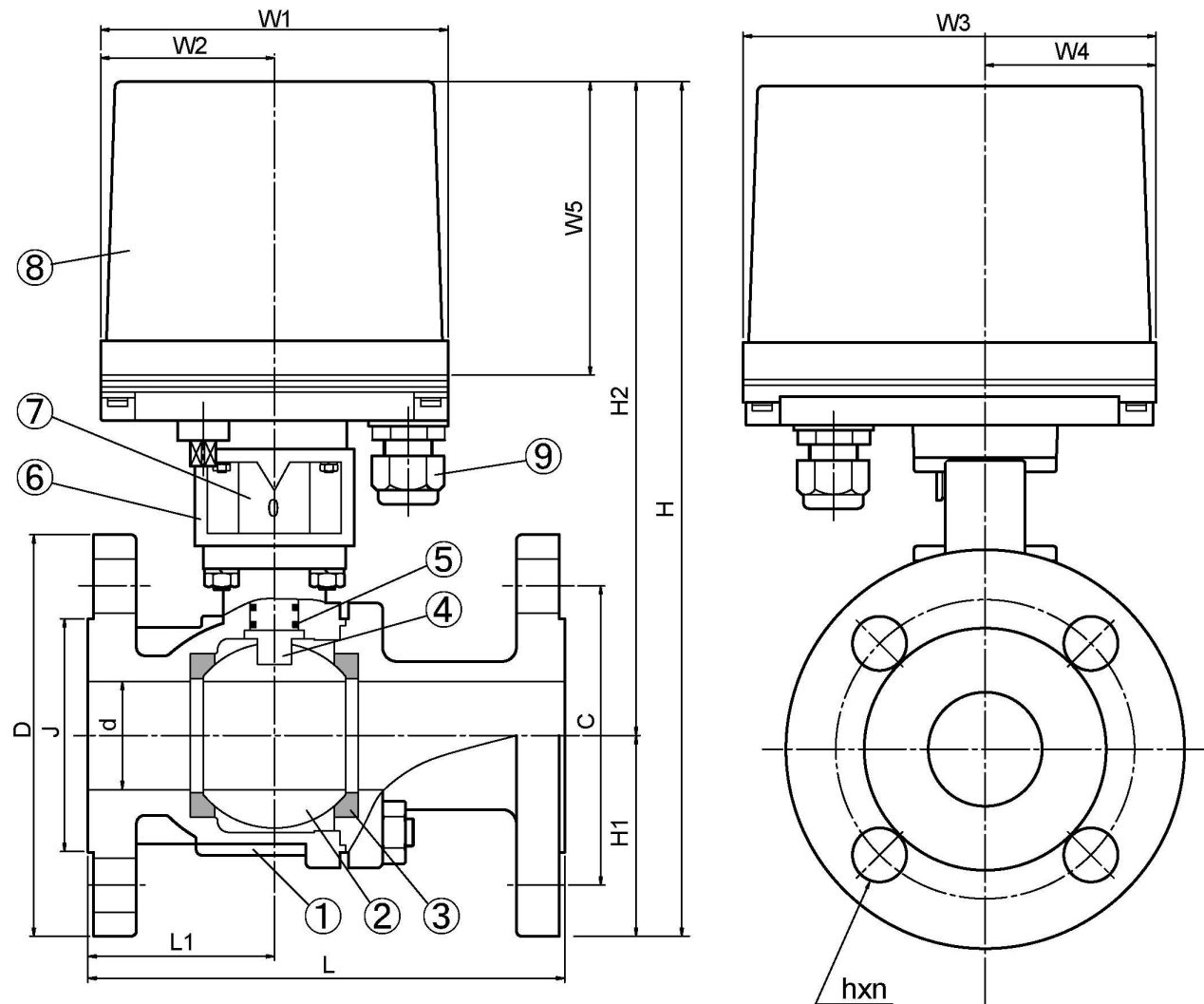


■ 材料表

品番	品名	記号	個数	備考
1	本体	S C S 1 4	1	
2	ボ—ル	S U S 3 1 6	1	
3	シ—ト	P T F E	2	
4	ステ—ム	S U S 3 0 4	1	
5	オリ—ング	F K M	2	
6	ブラ—ケット	S C S 1 3	1	
7	コ—ネクタ	S U S 3 0 4	1	
8	電動操作機	A D C 1 2	1	
9	電線コネクタ	ナイロン6	1	

■ 仕様

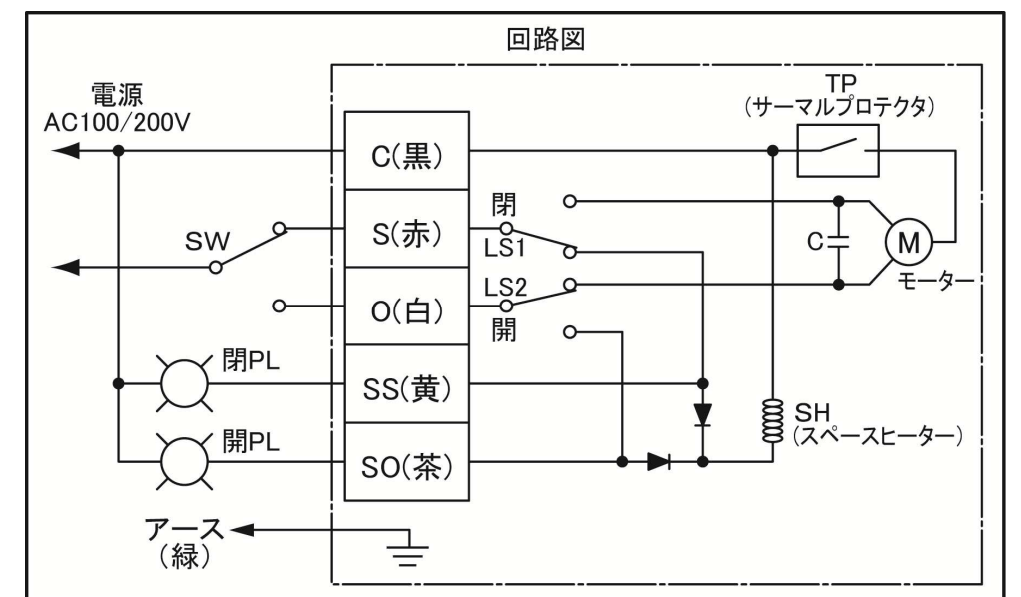
型式	FM-MV-1BS-2F (ON,OFF)								
呼び径 mm	20	25	30	40	50	65	80	100	125
流体名	水								
使用圧力範囲	0~1.0MPa								
流体温度	常温								
構造耐圧	水圧 1.75MPa								
防滴性	IP-65 相当								
取付姿勢	水平・縦・横 可								
電源電圧	AC100/200V(50/60Hz)単相								
絶縁種別	E 種								
消費電力 (VA)	19	60	110						
開閉時間 (秒)	9.5/8	7.2/6	15/12	30/25					
使用周囲温度範囲	-20~55℃								
保護装置	モータ焼損防止用サーマルプロテクタ内蔵								
手動操作	可								
スペースヒータ	付								
本体接続	フランジ JIS 10K								
配線接続口	電源コネクタ付(φ6~12キャブタイヤケーブル)								
重量 (kg)	5.2	7	7.3	9.7	12.5	17.5	21	37	52
C V 値	40	80	145	210	410	620	1100	2100	3200



■ 寸法表

記号	d	D	J	C	L1	L	W1	W2	W3	W4	W5	H1	H2	H	hxn
20	20	100	56	75	48	117	122	60	145	60	102	50	210	260	15x4
25	25	125	67	90	48.5	127	122	60	145	60	102	62.5	217	279.5	19x4
30	32	135	76	100	60	140	122	60	145	60	102	67.5	223	290.5	19x4
40	40	140	81	105	67.5	165	122	60	145	60	102	70	232	302	19x4
50	50	155	96	120	72	178	122	60	145	60	102	77.5	240	317.5	19x4
65	65	175	116	140	85	190	122	60	145	60	102	87.5	287	374.5	19x4
80	75	185	126	150	97	203	160	97	175	63	115	92.5	359	451.5	19x8
100	100	210	151	175	109	229	160	97	175	63	115	105	383	488	19x8
125	125	250	182	210	150	356	160	97	175	63	115	125	401	526	23x8

■ 結線図



- ◆ SW が S 側で出力軸が時計方向回転でバルブ閉。閉位置で LS1 が作動し閉 PL 点灯。
- ◆ SW が O 側で出力軸が反時計方向回転でバルブ開。開位置で LS2 が作動し開 PL 点灯。

件名				発行	第三角法	尺度	X	
承認	森下	設計	森下	検図	市村	FM 電動弁		
							型名	FM-MV-1BS-2F
	株式会社 FMJULI 製作所						図番	