

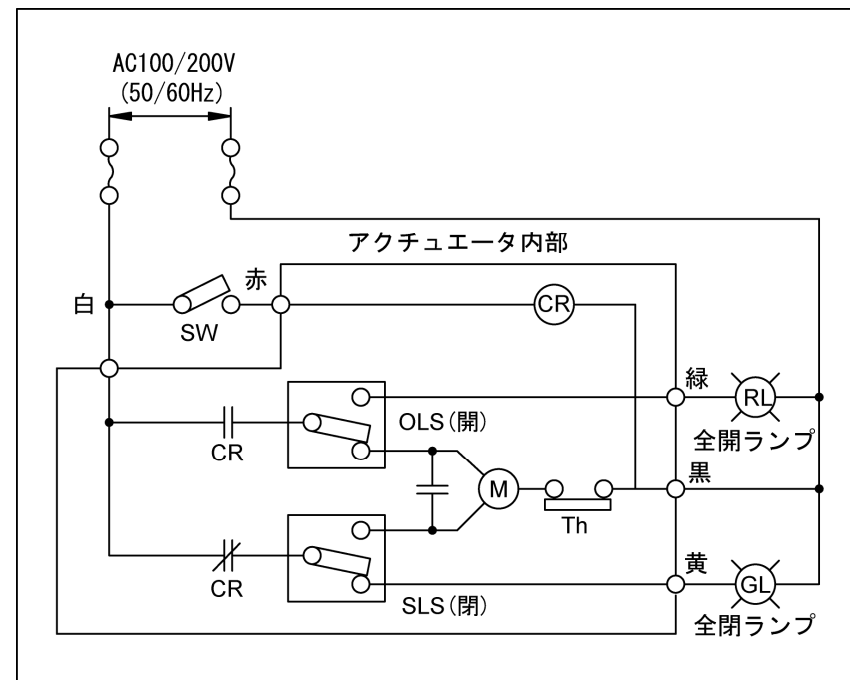
■仕様

型式	FM-MV-1BS(ON.OFF)	
呼び径 mm	20	25
項目		
使用圧力範囲	0~1.0Mpa	
構造耐圧	水圧 1.75Mpa	
流体名	水	
流体温度	常温	
手動操作	可	
防滴性	IP-65相当	
取付姿勢	水平・縦・横可	
電源電圧	AC100/200V(50/60Hz)単相	
使用周囲温度範囲	-22~55℃	
消費電力	7VA	
開閉時間(秒)	12/10	
絶縁種別	E種絶縁	
保護装置	モータ焼損防止用サーマルプロテクター内蔵	
本体接続	ネジ込み(Rc)	
配線接続口	電源コネクタ(φ5~10キャプタイヤーケーブル)	
重量(kg)	1.8	2.1
C V 値	7	14

■材料表

品番	品名	記号	個数	備考
1	本体	S C S 1 3	1	
2	インサート	S C S 1 3	1	
3	ボール	S U S 3 1 6	1	
4	弁棒	S U S 3 1 6	1	
5	シートリング	P T F E	2	
6	オリリング	F P N	1	
7	テフロンリング	P T F E	2	
8	ブッシュ	B R A S S	1	
9	開度表示銘板		1	ラベル
10	アクチュエータ		1	ケースPPS
11	締付ボルト	S U S 3 0 4	2	

■結線図



■寸法表

記号	d	D	L	C	H1	H2	H
20	10	RC3/4	59	33	58	73	131
25	15	RC1	68	43.5	60	73	133

(mm)

件名	発行	第三角法	尺度	X
承認	品名	FM 電動弁		
設計	型名	FM-MV-1BS		
検図	図番	株式会社 FMJULI 製作所		
市村				