

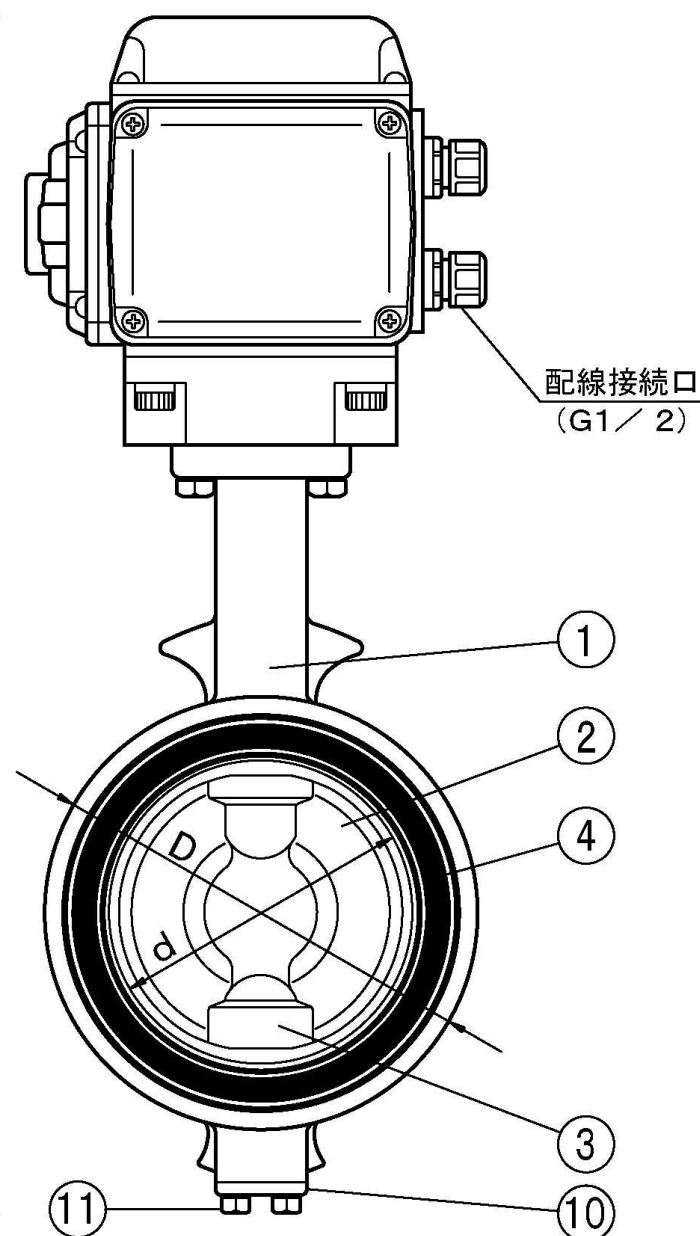
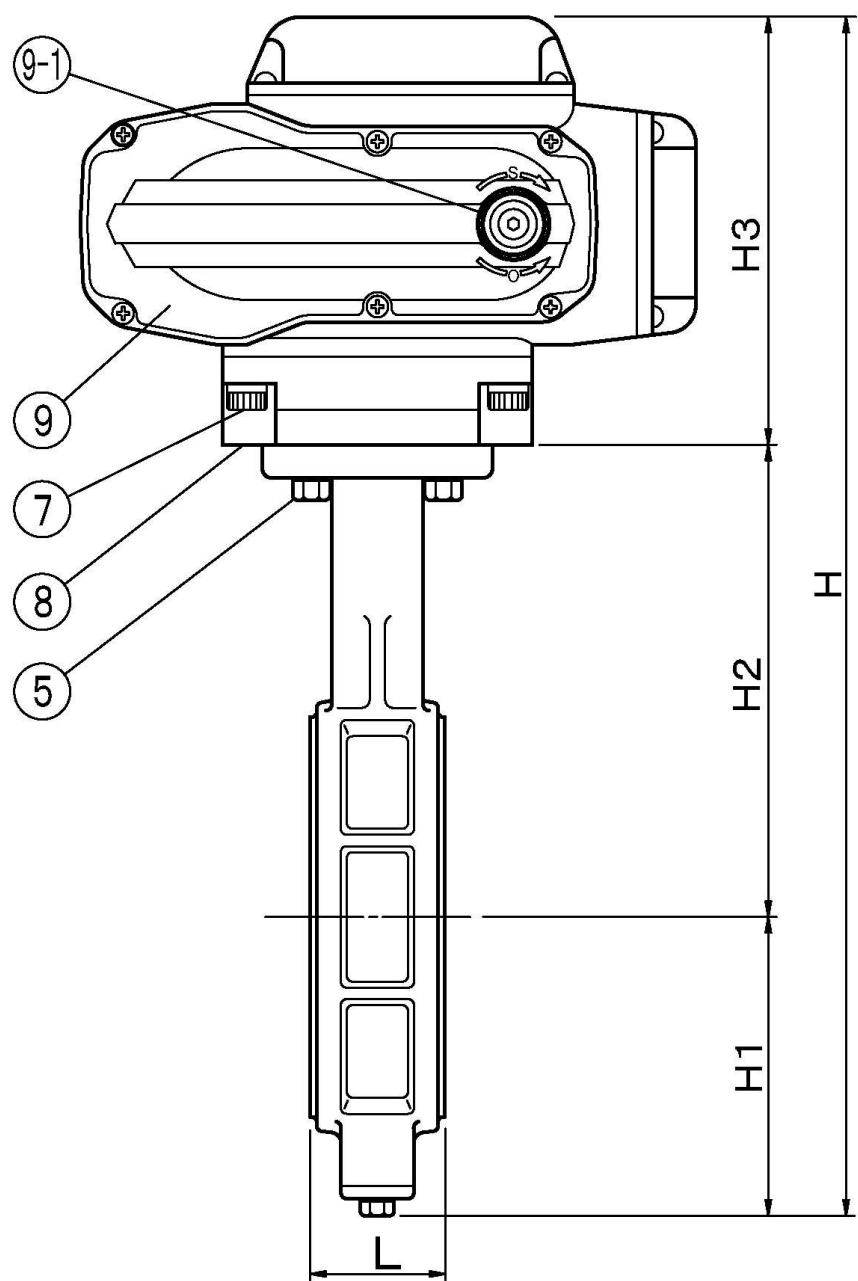
■ 材料表

品番	品名	記号	個数	備考
1	本体	FCD450	1	
2	弁体	SCS14	1	
3	弁棒	SUS304	1	
4	シートリング	EPDM	1	
5	締付ボルト	SUS304	4	
7	締付ボルト	SUS304	4	
8	アダプタ	ADC12	4	
9	アクチュエータ	ADC12	1	
9-1	手動開閉器	SS400	1	
10	プレート	SPCC	1	
11	締付ボルト	SS400	2	

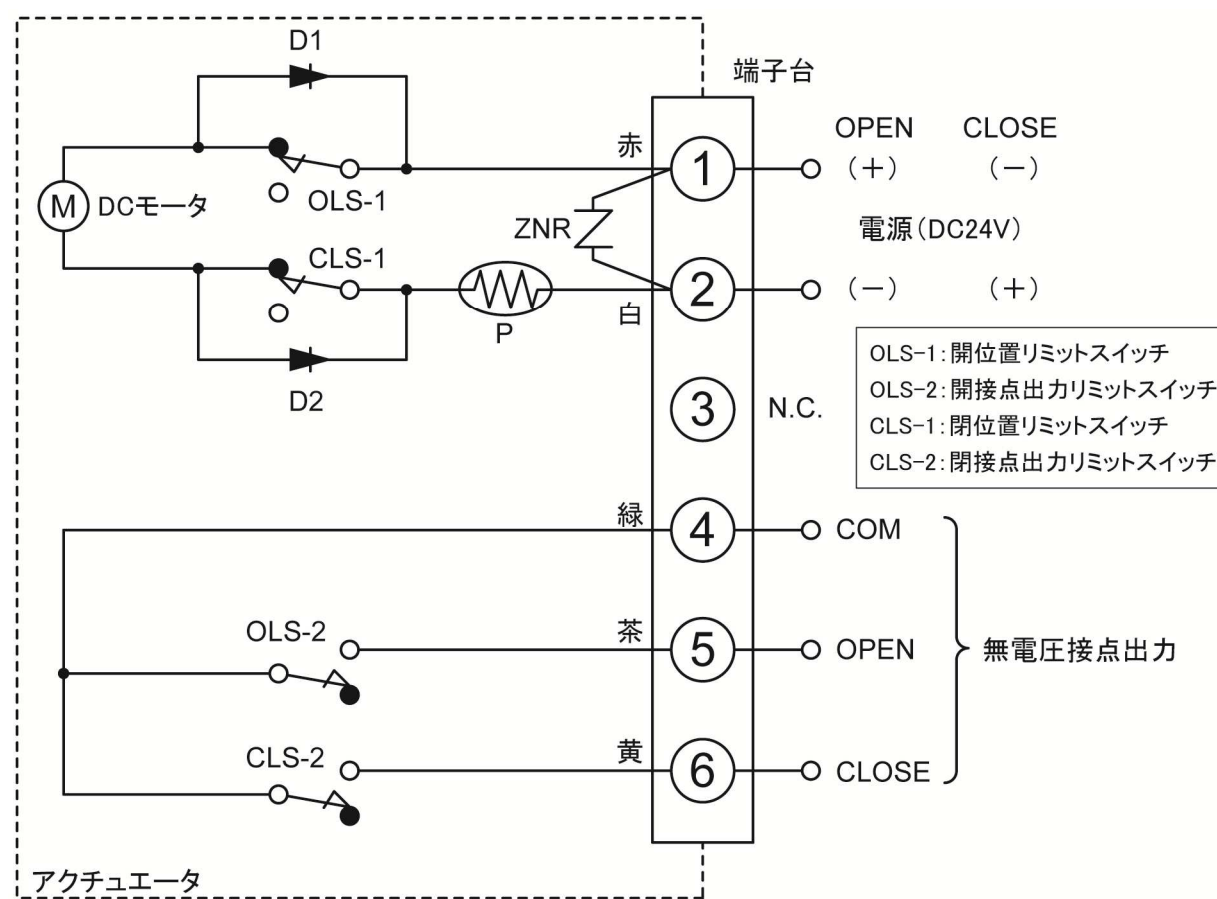
■ 寸法表

(mm)

記号 呼び径	d	L	D	H1	H2	H3	H	E	F
40	45	35	80	61	132	186	379	256	181
50	56	43	90	68	138	186	392	256	181
65	69	46	115	79	151	186	416	256	181
80	84	46	126	86	156	186	428	256	181
100	104	52	146	103	167	186	456	256	181
125	130	56	181	118	191	186	495	256	181
150	153	56	211	135	202	186	523	256	181
200	199	60	256	177	227	186	590	256	181



■ 結線図



件名					発行	第三角法	尺度	X
承認	森下	設計	森下	検図	市村	品名 FM緊急遮断弁		
						型名 FM-MV-2D24		
株式会社 FMJULI 製作所						図番		