

寸法表

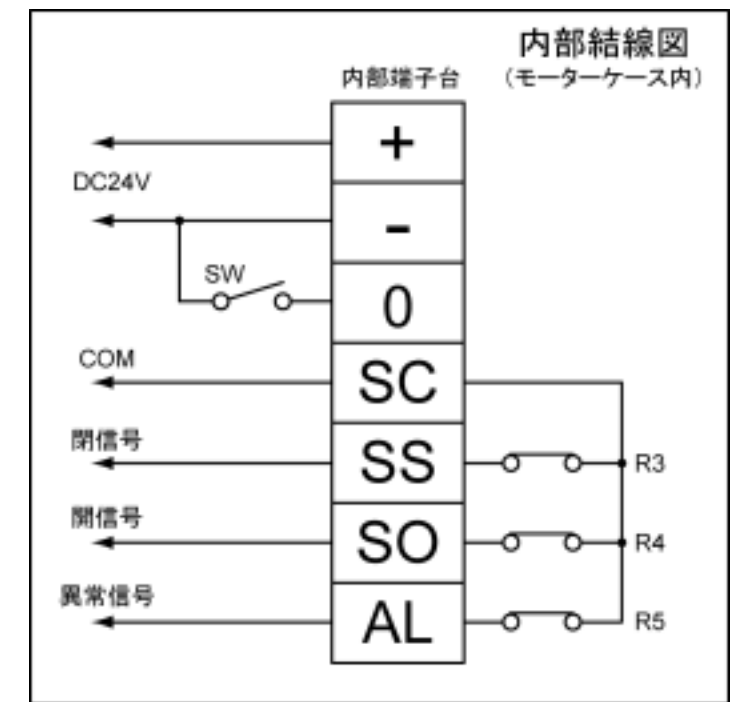
(mm)

記号 口径	d	D	L	H1	H2	H3	H
50	52	95	41	95	100	232	427
65	64	108	44	108	117	232	457
80	78	145	44	125	124	232	481
100	103	165	51	145	152	232	529
125	129	186	54	186	152	254	592

仕様

型式	FM-MV-2KR-D24V				
呼び径 mm	50	65	80	100	125
項目					
流体名	水				
使用圧力範囲	0 ~ 1.0Mpa				
流体温度	常温				
構造耐圧	水圧 1.75Mpa				
防滴性	IP-65 相当				
取付姿勢	駆動部を上へ垂直				
電源電圧	DC24V				
開閉時間	3 ~ 4 秒		6 ~ 10 秒		8 ~ 15 秒
消費電力	80VA				120VA
手動操作	手動クラッチ付(出力軸直接操作)				
使用周囲温度範囲	- 20 ~ 55				
結露対策	スペースヒータ内蔵				
配線接続口	2-G1/2				
取付フランジ規格	JIS 10K				
C V 値	159	266	457	860	1320
重量 (kg)	8.6	9.1	9.5	10.5	14.2

結線図



件名				発行	第三角法	尺度	X
承認	森下	設計	森下	検図	市村	FM 緊急遮断弁	
				品名	FM-MV-2KR-D24VN		
				型名	FM-MV-2KR-D24VN		
				図番			
株式会社 FMJULI 製作所							