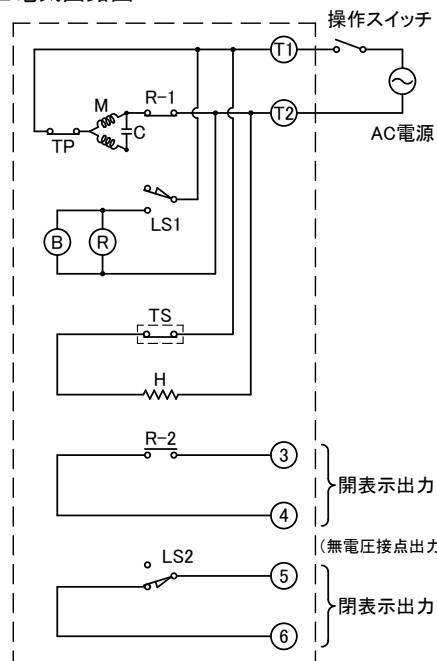


■作動説明

- ・ 停電時閉となる緊急遮断弁です。
- ・ T1-T2間に通電すると、ばねを巻き込みながら左回転して弁全開位置で停止します。
- ・ 電源が遮断(OFF)されると、バネの力で右回転し、弁全開の位置で停止します。
- ・ LS1は全開位置にてONとなり、この間③~④間がONとなります。
- ・ LS2は全開位置の手前にて⑤~⑥間がONとなります。

■電気回路図



(回路は非通電の場合を示します)

- M: モータ
- C: コンデンサ
- B: プレーキ
- R: リレー
- TP: サーマルプロテクタ
- TS: サーモスタット(82°C OFF)
- H: ヒータ
- R-1/R-2: リレー接点
- LS1/LS2: マイクロスイッチ

■材料表

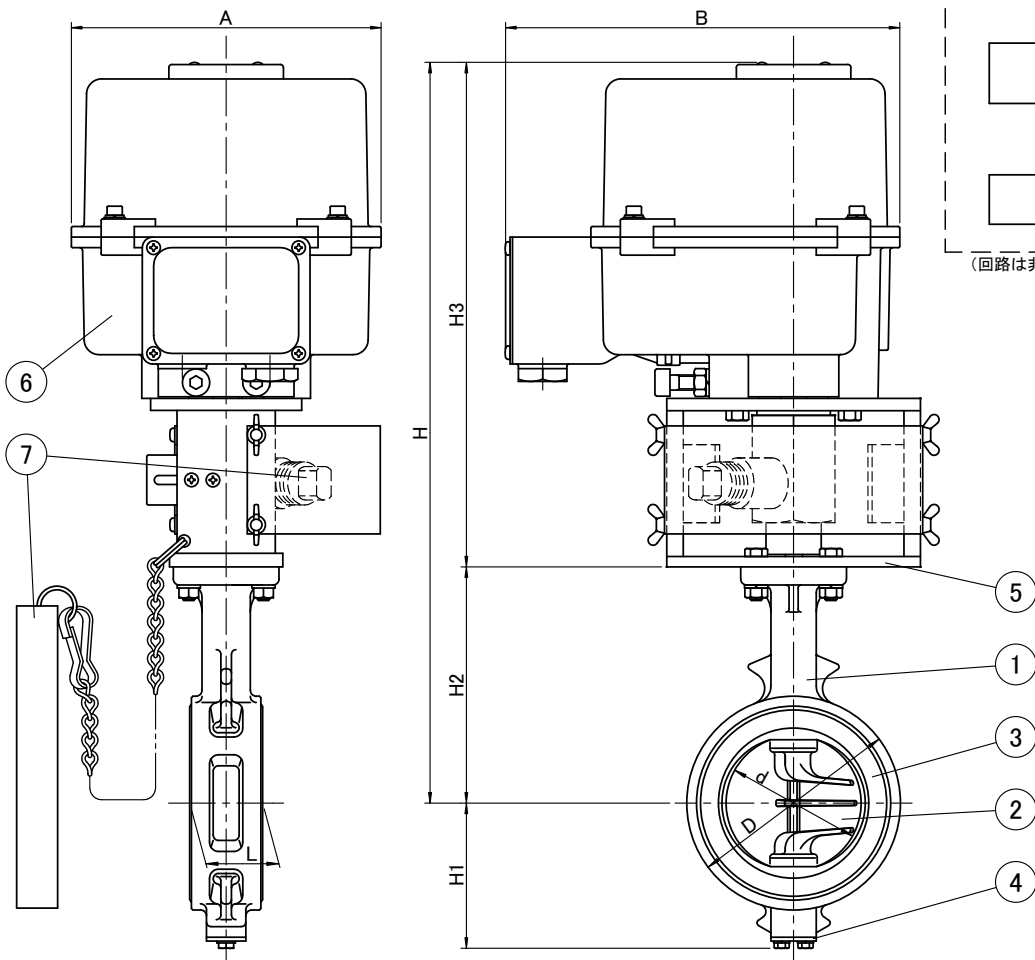
品番	品名	材質	個数	備考
1	本体	FCD450	1	
2	弁体	SCS14	1	
3	シートリング	EPDM	1	
4	底板	SS400	1	
5	架台	SS400	1	
6	アクチュエータ	-	1	
7	手動開閉機	-	1	

■寸法表

記号	d	D	L	H1	H2	H3	H	A	B
40	45	80	35	61	132	321	453	205	261
50	56	90	43	68	138	321	459	205	261
65	59	115	46	79	151	321	472	205	261
80	84	126	46	86	156	321	477	205	261
100	104	146	52	103	167	327	494	205	261
125	130	181	56	118	191	327	518	205	261
150	154	211	56	135	202	456	660	240	303
200	199	256	60	177	227	456	685	240	303

■仕様

項目	呼び径 (mm)	40 ~ 80	100 ~ 125	150 ~ 200
使用圧力範囲		0 ~ 1.0 MPa		
構造耐圧		水圧 1.75 MPa		
適用流体		水道水		
流体温度		常温		
周囲温度範囲		-10 ~ +50 °C (輻射熱なきこと)		
防滴性		IP-54 相当		
取付姿勢		鉛直±90° 以内		
停止時の動作		内蔵のスプリングにて「閉」		
保護装置		モータ焼損防止用サーマルプロテクタ内蔵		
絶縁種別		E種コンデンサモータ		
配線接続口		G3/4		
接続方法		JIS 10K フランジ		
電源		AC100VまたはAC200V(50/60Hz)【要電圧指定】		
定格電流		0.5/0.25A(100/200V)	1.05/0.53A(100/200V)	
開停止時電流		0.1/0.05A(100/200V)		
回転角度		0 ~ 90°		
作動時間	閉→開 (モータ駆動)	18/15秒	36/30秒	66/55秒
	開→閉 (スプリングリターン)	3秒以下	5秒以下	10秒以下



件名	日付	2022.6.1	第三角法	尺度	×
承認	森下	森下	設計	和田	
品名	FM緊急遮断弁 (スプリングオートリターン式バタフライバルブ)				
型名	FM-MV-2KS-2				
株式会社	FMJULI製作所				図番