

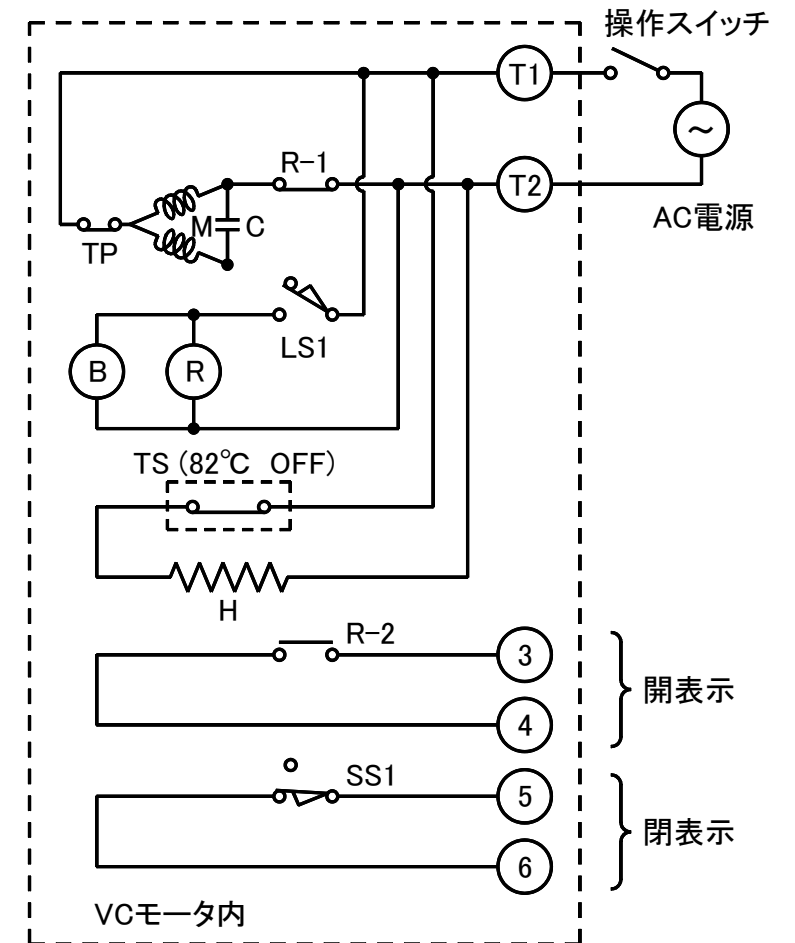
■ 寸法表

記号 呼び径	d	D	H3	H2	H1	H	L	A	B	重量 (Kg)
40	45	80	61	132	286	479	35	205	242	15
50	56	90	68	138	286	492	43	205	242	15
65	69	115	79	151	286	516	46	205	242	15.5
80	84	126	86	158	286	530	46	205	242	16
100	104	146	103	167	355	625	52	205	242	18
125	130	181	118	191	360	669	56	240	258	21

■ 材料表

品番	品名	記号	個数	備考
1	本体	FCD450	1	
2	弁体	SCS14	1	
3	シートリング	EPDM	1	
4	底板	SS400	1	
5	架台	SS400	1	
6	駆動部(モータ)		1	停電時(閉)

■ 操作回路



(回路は非通電の場合を示す。)

■ 回路図記号説明

M	モータ
B	ブレーキ
C	コンデンサ
TP	サーマルプロテクタ
R-1.2	リレー接点
LS1	マイクロスイッチ
SS1	マイクロスイッチ
R	リレー
H	ヒータ
TS	サーモスタット

件名	発行	第三角法	尺度	X
承認	品名	FM 緊急遮断弁		
森下 設計	型名	FM-MV-2KS		
森下 検図	図番	スプリングリターン (手動機構ナシ)		
市村		株式会社 FMJULI 製作所		