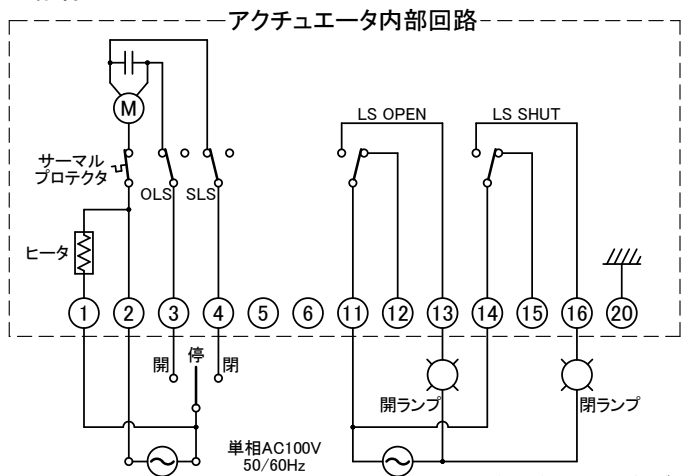
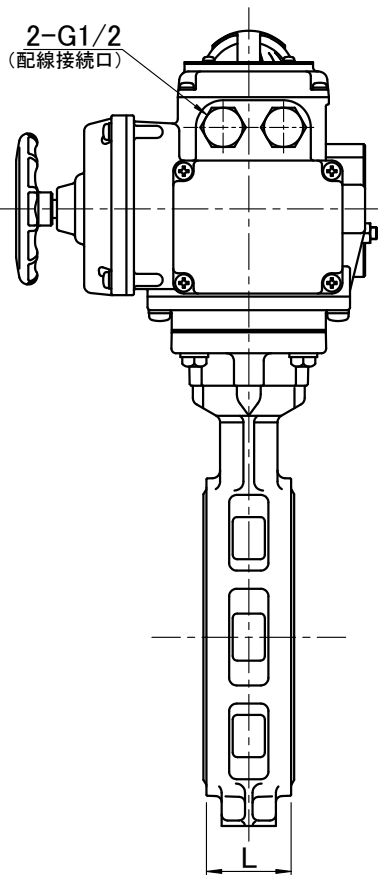


■ 結線図



※全開・全閉信号はバルブ全開・全閉の2~3%手前で出します。



■ 仕様

項目	呼び径 (mm)		
	125	150	200
使用圧力範囲	0 ~ 1.0 MPa		
構造耐圧	水圧 1.75 MPa		
適用流体	水道水		
流体温度	常温		
使用温度範囲	10 ~ 50 °C		
使用湿度範囲	10 ~ 95 %RH		
手動操作	丸ハンドル		
防滴性	IP-65 相当		
取付姿勢	鉛直 90°		
電源電圧	AC100V (単相) (50 / 60 Hz)		
開閉時間	25 / 20 秒		
定格消費電力	70 / 60 VA	90 / 120 VA	
定格電流	0.7 / 0.6 A	0.9 / 0.12 A	
駆動モータ	20 W	30 W	
定格時間	30 分		
絶縁種別	E種		
耐電圧	AC1500V 1分間		
保護装置	モータ焼損防止用サーマルプロテクタ内蔵		
スペースヒータ	有		
配線接続口	G 1/2		
接続方法	JIS 10K フランジ		

■ 材料表

品番	品名	材質	個数	備考
1	本体	ADC12	1	
2	弁体	SCS14	1	
3	弁棒	SUS420J2	2	
4	シートリング	EPDM	1	
6	アクチュエータ	ADC12	1	

■ 寸法表

記号 呼び径	(mm)								
	d	D	L	H1	H2	H3	H	E	F
125	130	180	56	108	191	165	356	252	191
150	153	210	56	125	202	198	400	310	239
200	199	255	60	167	227	198	425	310	239

件名				日付	第三角法 尺度 ×		
承認	森下	検図	森下	設計	和田	品名	バタフライバルブ
構造	FMバルブ製作所			呼径	125~200mm		
型名	FM-MV-2NFT						