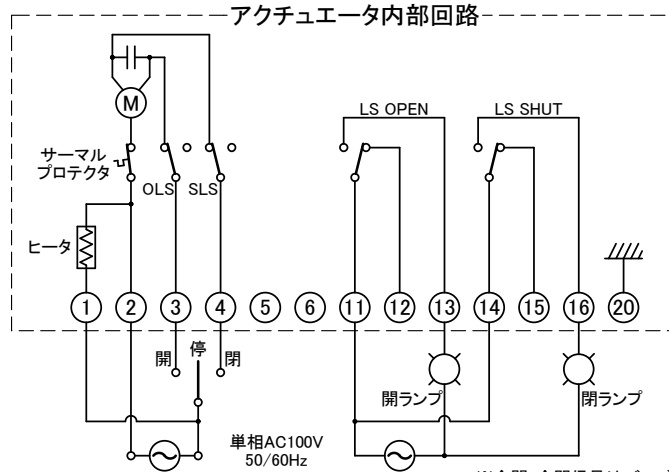


■ 結線図



■ 仕様

項目	仕様
使用圧力範囲	0 ~ 1.0 MPa
構造耐圧	水圧 1.75 MPa
適用流体	水道水
流体温度	常温
手動操作	クランクハンドル
防滴性	IP-65 相当
取付姿勢	鉛直 90°
電源電圧	AC100V(単相)(50 / 60 Hz)
開閉時間	25 / 20 秒
定格消費電力	50 VA
定格電流	0.5 A
駆動モータ	8 W
定格時間	30 分
耐電圧	AC1500V 1分間
保護装置	モータ焼損防止用サーマルプロテクタ内蔵
スペースヒータ	有
配線接続口	G 1/2
接続方法	JIS 10K フランジ

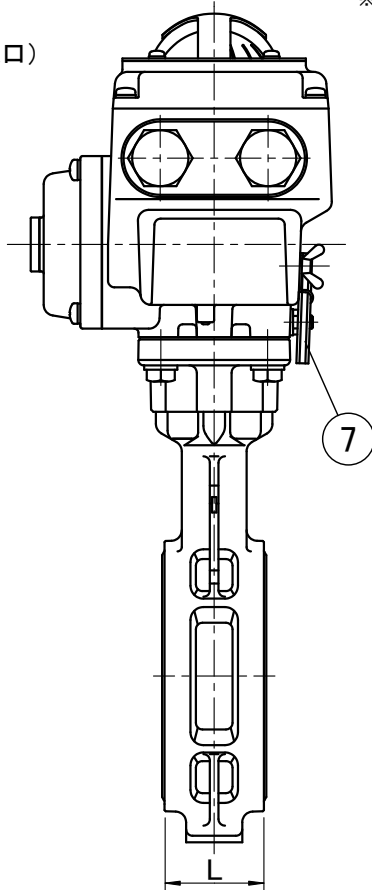
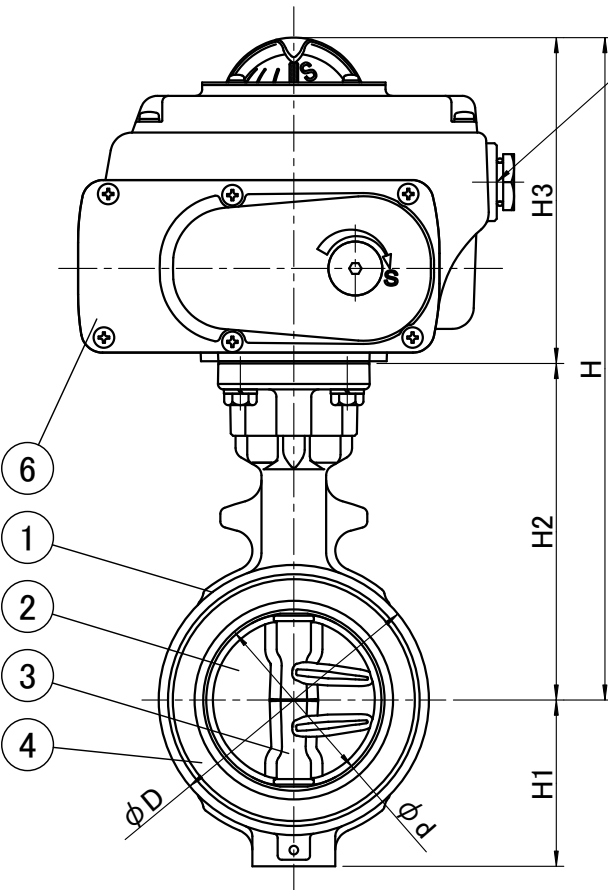
■ 材料表

品番	品名	材質	個数	備考
1	本体	ADC12	1	
2	弁体	SCS14	1	
3	弁棒	SUS420J2	2	
4	シートリング	EPDM	1	
6	アクチュエータ	ADC12	1	
7	手動レバー	SUS304	1	

■ 寸法表

(mm)

記号 呼び径	d	D	L	H1	H2	H3	H	E	F
40	45	80	35	47	132	150	282	202	139
50	56	91	43	57	138	150	288	202	139
65	69	111	46	64	151	150	301	202	139
80	84	125	46	77	156	150	306	202	139
100	104	147	52	94	167	150	317	202	139



件名	日付	第三角法	尺度	×	
承認	森下	検図	森下	設計	和田
品名	バタフライバルブ				
型名	FM-MV-2NFT				
株式会社	FMバルブ製作所			呼径	40~100mm