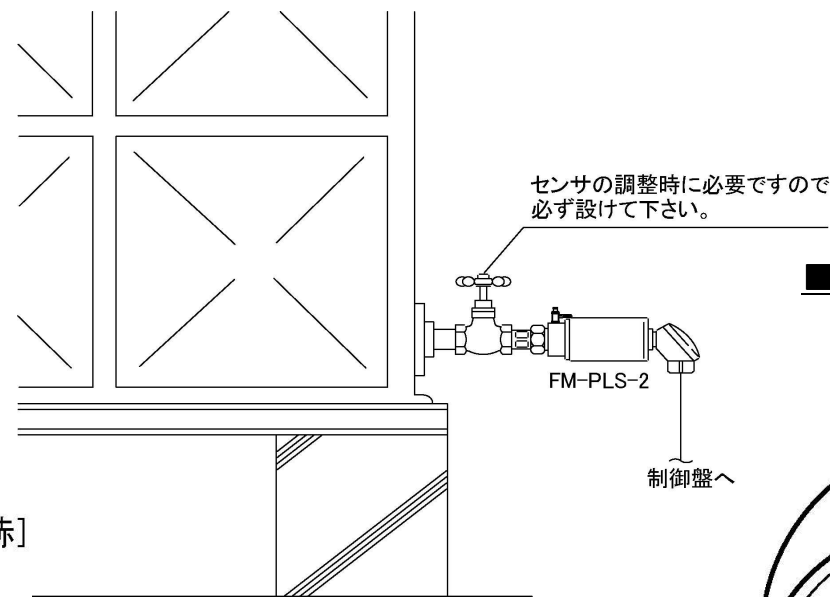


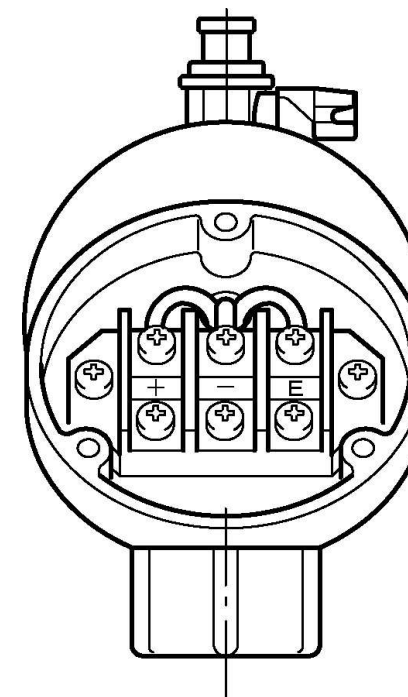
■仕様

型式	FM-PLS-2
適用流体	上水および中水
流体温度	常温
受圧部構造	シリコンオイル封入 隔膜構造
受圧部材質	ダイヤフラム(SUS316L)
圧力検出素子	拡散型半導体感圧素子
定格圧力	0~0.049MPa (0~5mH ₂ O)
精度 (直線性)	±0.5%FS 以下 (0.3%FS 以下)
温度特性	±0.05%FS/°C 以下(0~60°C)
印加電圧	DC24V±10%
出力電流	DC4~20mA(2線式)
負荷抵抗	600Ω(DC24V)
絶縁抵抗	100MΩ(500V DC)
耐電圧	AC500V(1分間)
応答速度	5msec 以下
重量	670g
取付姿勢	水平
接続口径	ネジ込み R3/4
備考	※端子台 3P 電線管取出口 G1/2 ※本体材質:合成樹脂

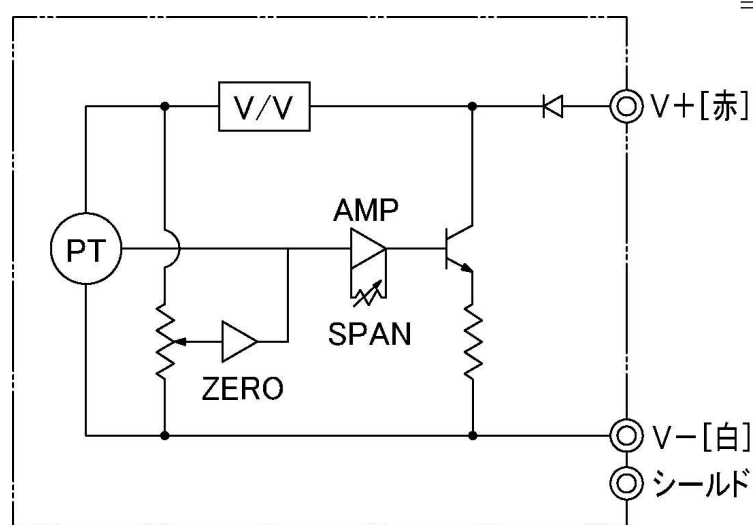
■設置例



■端子台内部



■結線図



■材料表

品番	品名	材質	個数	備考
1	本体	合成樹脂	1	
2	カバー	合成樹脂	1	
3	接続継手	CAC406	1	
4	端子台	ADC12	1	
5	端子台カバー	合成樹脂	1	
6	ピーコック	C3604BD	1	
7	コネクタ	合成樹脂	1	

件名	発行	第三角法	尺度	X
承認	品名	FM水位センサー		
森下 設計	型名	FM-PLS-2		
森下 検図	図番			
市村		株式会社 FMJULI 製作所		