

A

B

C

D

E

A

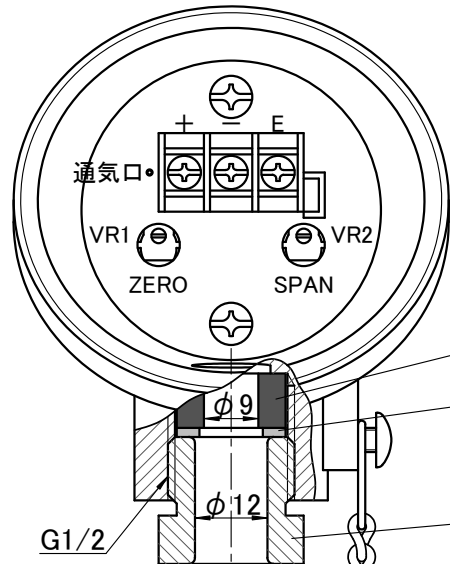
B

C

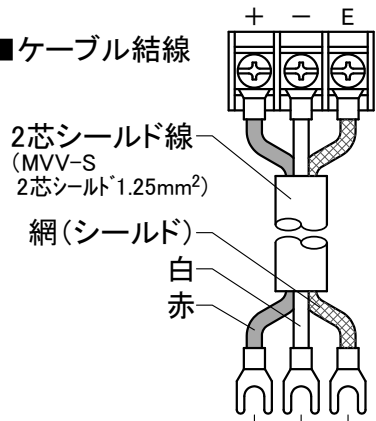
D

E

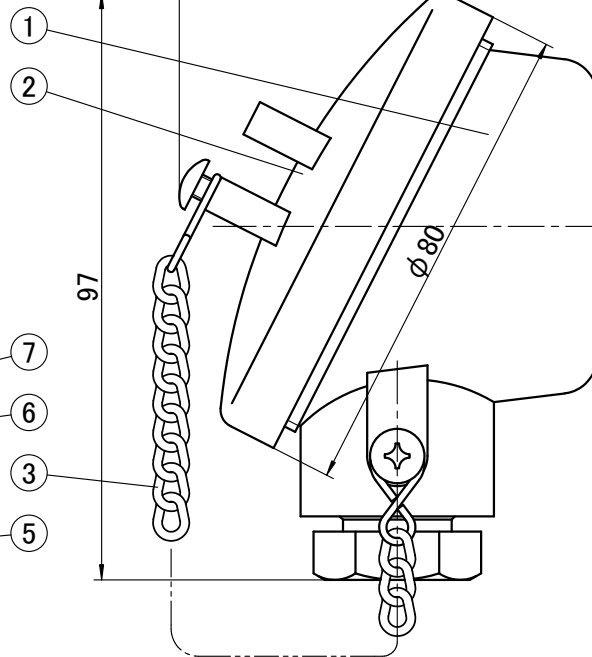
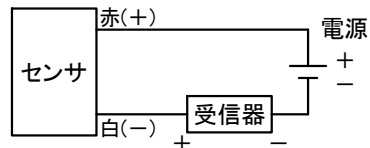
■端子台内部



■ケーブル結線



制御盤：水位センサ入力端子へ



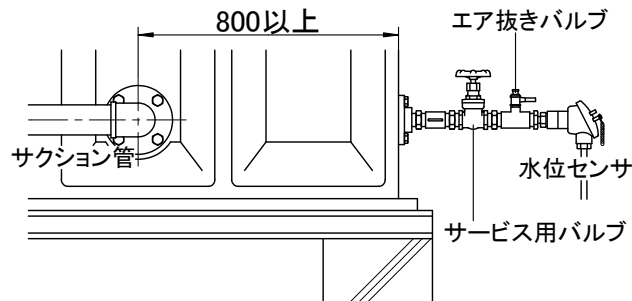
■仕様

型 式	FM-PLS-2AJ-□□			
	2AJ-03	2AJ-05	2AJ-10	2AJ-20
測定範囲	0 ~ 3 m	0 ~ 5 m	0 ~ 10 m	0 ~ 20 m
適用流体	上水 および 中水 (常温)			
受圧部構造	シリコンオイル封入 / ダイヤフラム			
圧力検出素子	拡散型半導体感圧素子			
精度 (直線性)	±0.5%FS以下 (0.3%FS以下)			
定格電圧	DC24V (DC12~28V)			
出力電流	DC 4 ~ 20 mA			
負荷抵抗	600Ω (DC24V)			
絶縁抵抗	100MΩ (DC500V)			
耐電圧	AC500V (1分間)			
使用温度範囲	0 ~ 60 °C			
使用湿度範囲	35 ~ 85%RH (結露しないこと)			
保護構造	IP-66 相当			
取付姿勢	水平			
接 続	Rc3/4 ねじ込み			
重 量	約 700 g			
調整機能	ゼロ、スパン			
備 考	<ul style="list-style-type: none"> ●水位センサとサクシオン管を圧力の影響が出ない程度、離して下さい。(概算800mm以上推奨) ●水槽と水位センサ間にはサービス用バルブ、エア抜きバルブを設けてください。 ●凍結する恐れのある環境で使用する場合は、防寒措置を講じてください。 			

■部品材料表

品番	品 名	材 質
1	本体	ADC12
2	キャップ	ADC12
3	鎖	SUS304
4	ブッシング	SUS304
5	電線ガイド	SUS304
6	ワッシャ	SUS304
7	パッキン	NBR

■設置例図



APPROVED	DATE	2021.1.29	TITLE
CHECKED	SCALE	FREE	
DRAWN	FMJULF製作所		

FM水位センサ	
FM-PLS-2AJ-□□	