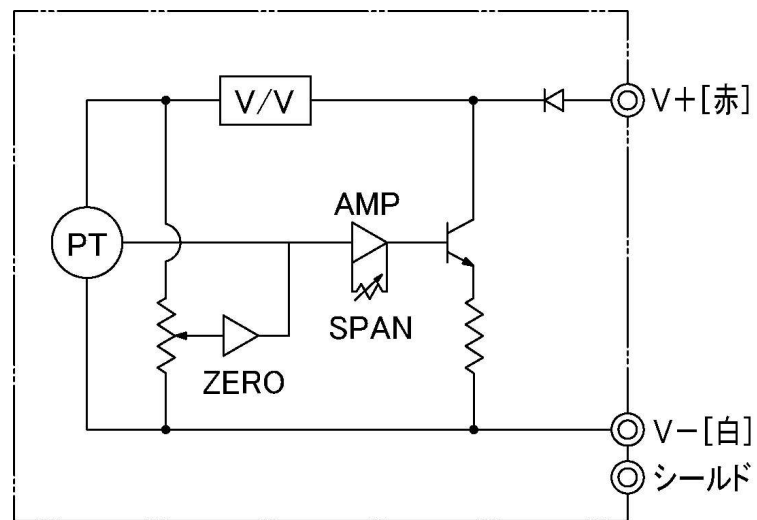


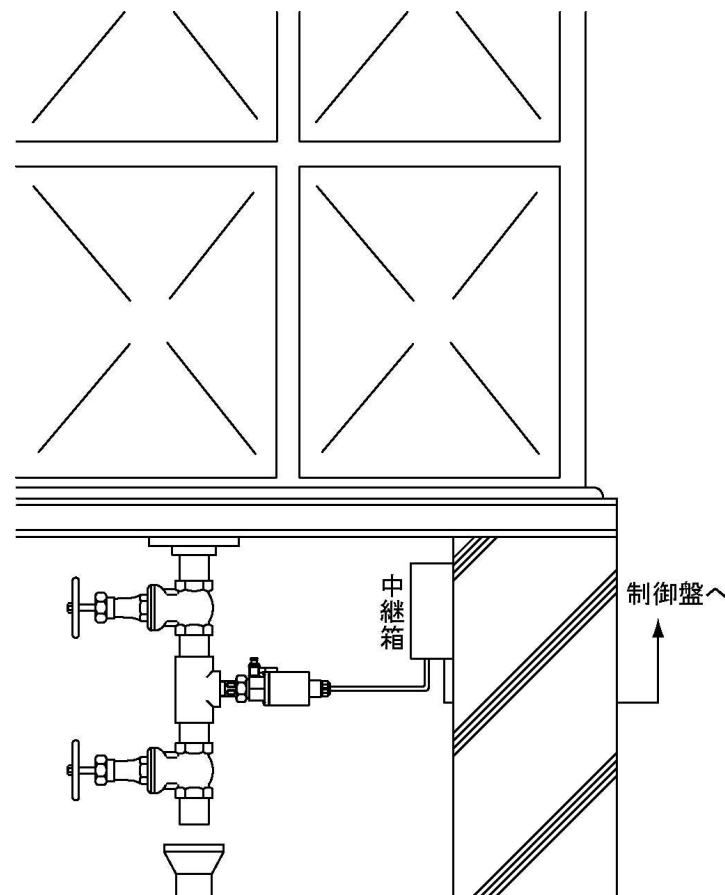
■仕様

型式	FM-PLS-2S
適用流体	上水および中水
流体温度	常温
受圧部構造	シリコンオイル封入 隔膜構造
受圧部材質	ダイヤフラム(SUS316L)
圧力検出素子	拡散型半導体感圧素子
定格圧力	0~0.049MPa (0~5mHzO)
精度	±0.5%FS 以下
(直線性)	(0.3%FS 以下)
温度特性	±0.05%FS/°C 以下(0~60°C)
印加電圧	DC24V±10%
出力電流	DC4~20mA(2線式)
負荷抵抗	0~500Ω
絶縁抵抗	100MΩ(500V DC)
耐電圧	AC500V(1分間)
応答速度	5msec 以下
重量	540g
取付姿勢	水平
接続口径	ネジ込み R3/4
付属品	中継箱(樹脂製) 150×150×75mm
備考	※センサ引き出し線2m付 ※本体材質:合成樹脂

■結線図



■設置例



■材料表

品番	品名	材質	個数	備考
1	本体	合成樹脂	1	
2	カバー	合成樹脂	1	
3	接続継手	C A C 9 0 1	1	
4	ピコック	C 3 6 0 4 B D	1	
5	コネクタ	合成樹脂	1	

件名	発行			第三角法	尺度	X
	品名 <b>FM</b> 水位センサー					
承認	森下	設計	森下	検図	市村	
	型名 <b>FM-PLS-2S</b>					
株式会社 <b>FMJULI</b> 製作所						
図番						