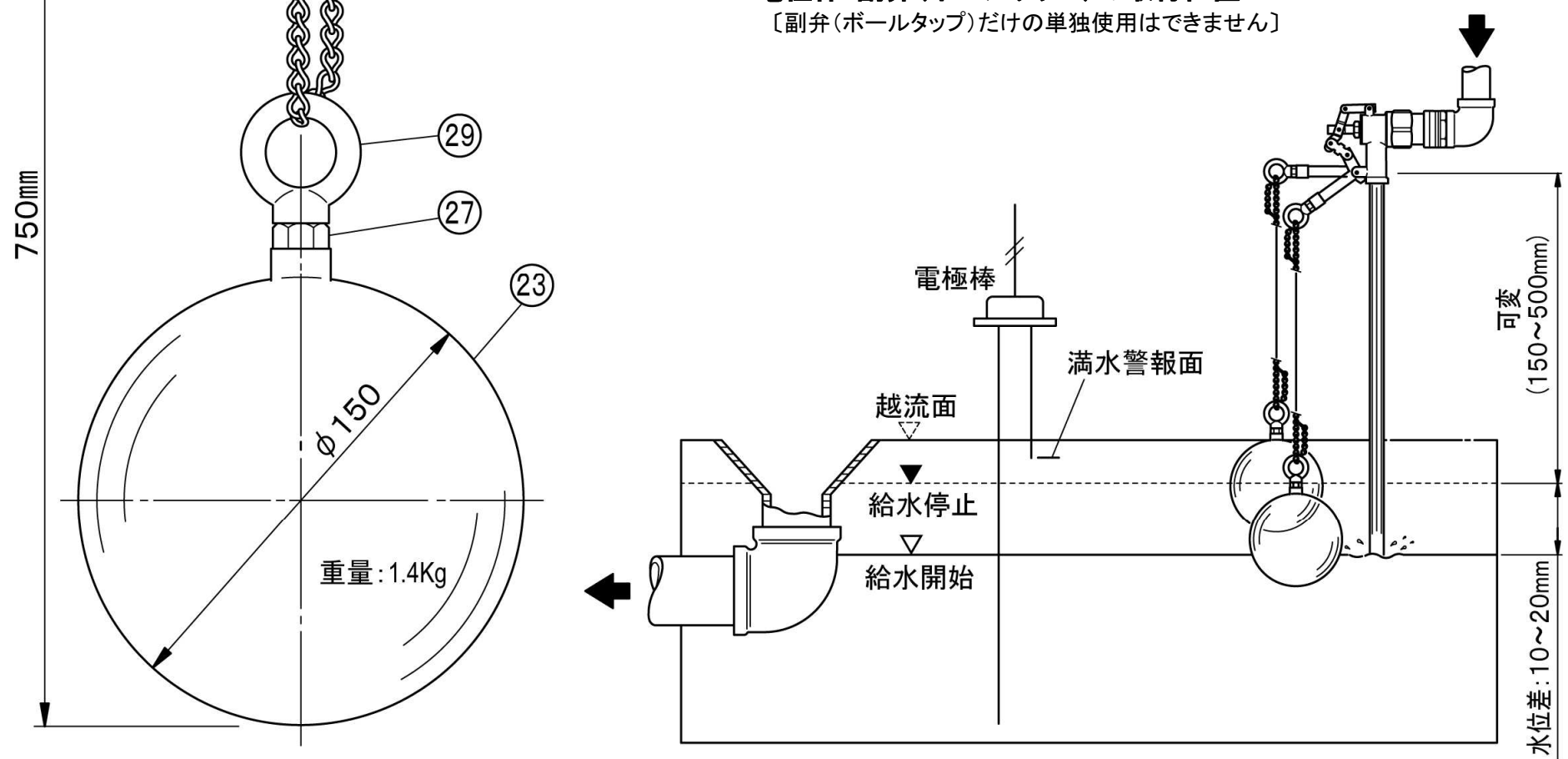


■電極棒・副弁(ボールタップ)の取付位置
 [副弁(ボールタップ)だけの単独使用はできません]



■ 材料表

品番	品名	記号	個数	備考
1	本体	CAC902	1	
2	本体(給水側)	CAC902	1	
3	オリング	NBR	1	
4	シリンドラ	CAC902	1	
5	スピンドル	C3604BD	1	
6	ピストン	C3604BD	1	
7	オリング	NBR	1	
8	締付ナット	C3604BD	1	
9	弁体	C3604BD	1	
10	パッキン	NBR	1	
11	座金	C3604BD	1	
12	締付ナット	C3604BD	1	
13	キャップ	CAC406	1	
14	パッキン	NBR	1	
16	締付ナット	合成樹脂	1	
17	中型レバー	C3560P	1	
18	Y型レバー	C3560P	1	
19	かぎ型レバー	CAC406	1	
20	H型レバー	C3560P	1	
21	リベット	SUS316	3	
21-1	割ピン	SUS304	3	
23	フロート	合成樹脂	1	
24	チェーン	SUS316L	1	
25	スプリング	SUS304	1	
26	リング	SUS304	2	
27	ロックナット	SUS304	2	
29	フックボルト	SUS304	2	

●注意事項

鎖を長くすると、フロートが浮遊する場合がありますので、電極棒、水槽内の金具などに鎖が絡まないように注意してください。

●使用圧力範囲(静水圧)

0~0.49MPa
 使用圧力範囲以外で使用しますと水が出ない場合があります。

件名	発行	第三角法	尺度	X
承認	品名	FMボールタップ		
森下	型名	FM-SL-20		
設計	図番			
森下				
検図				
和田				
株式会社 FMJULI 製作所				