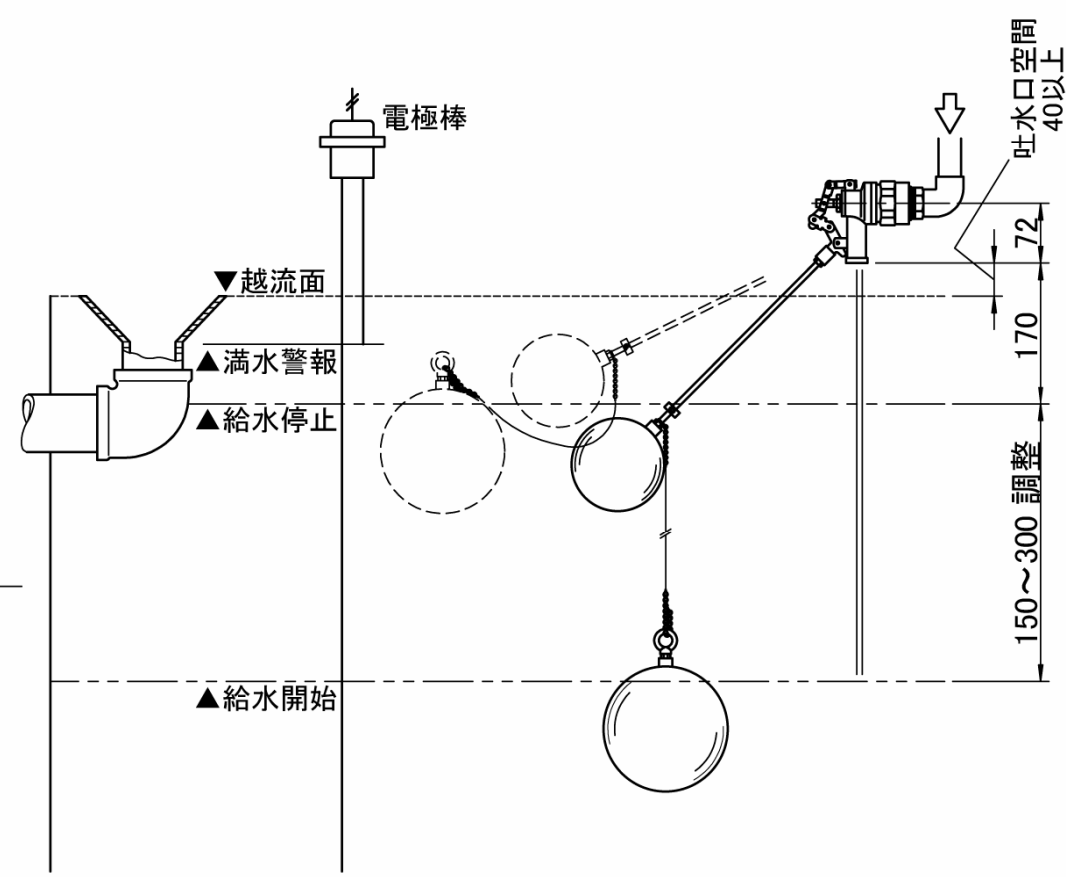
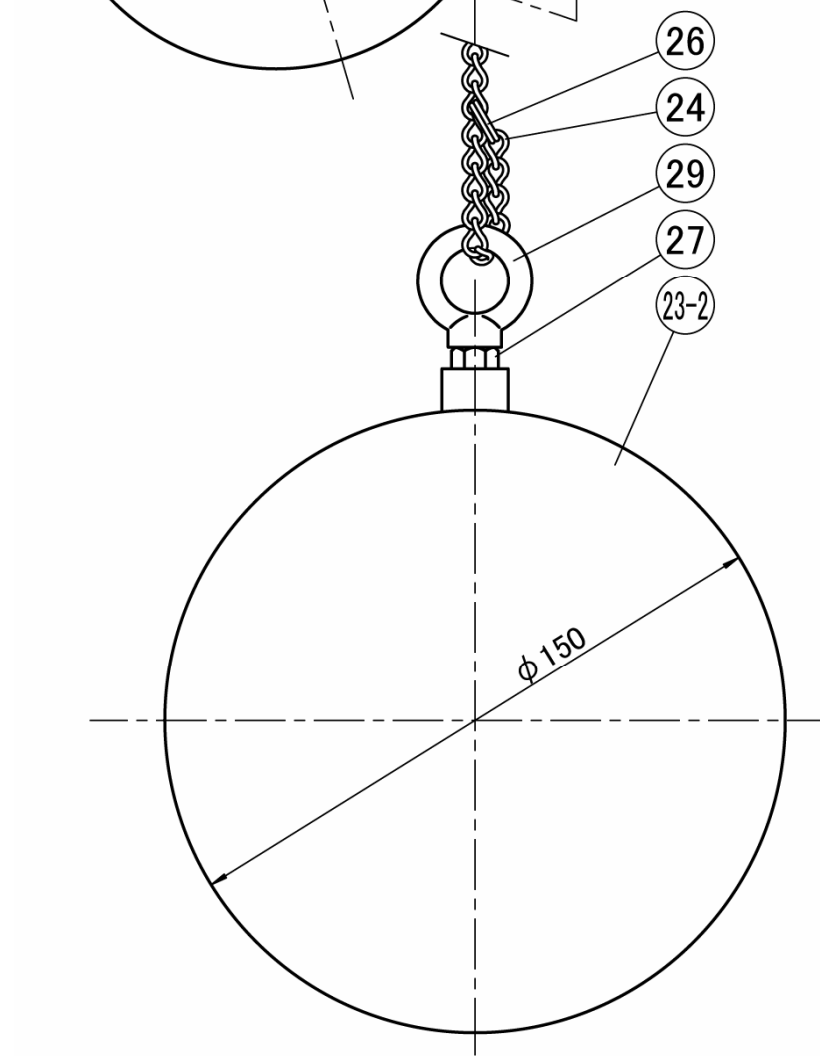


■電極棒・副弁(ボールタップ)の取付位置
 [副弁(ボールタップ)だけの単独使用はできません]



■材料表

品番	品名	記号	個数	備考
1	本体	CAC902	1	
2	本体(給水側)	CAC902	1	
3	オリング	NBR	1	
4	シリンド	CAC902	1	
5	スピンドル	C3604BD	1	
6	ピストン	C3604BD	1	
7	オリング	NBR	1	
8	締付ナット	C3604BD	1	
9	弁体	C3604BD	1	
10	パッキン	NBR	1	
11	座金	C3604BD	1	
12	締付ナット	C3604BD	1	
13	キャップ	CAC406	1	
14	パッキン	NBR	1	
16	締付ナット	合成樹脂	1	
17	中型レバー	C356OP	1	
18	Y型レバー	C356OP	1	
19	かぎ型レバー	CAC406	1	
20	H型レバー	C356OP	1	
21	リベット	SUS316	3	
21-1	割ピ	SUS304	3	
22	フロート用レバー	SUS316	1	300mm
23	フロート	合成樹脂	2	
24	チェーン	SUS316	1	
26	リング	SUS304	2	
27	ロックナット	SUS304	3	
28	ストッパ	C3604BD	1	
29	フックボルト	SUS304	1	
30	ガイド	合成樹脂	1	

●注意事項

フロートが浮遊し、電極棒や金具等に鎖が絡まないように注意してください

●使用圧力範囲(静水圧)

0.15~0.35MPa
 使用圧力が0.15MPa未満の場合は給水開始と給水停止の間隔が確保できなくなります。
 使用圧力が0.35MPaを超える場合は水が出なくなることがあります。
 SLW-2型をご使用ください。

※給水停止位置は貯水槽の大きさ、水圧および主弁の流量調整棒の開度により変わる場合があります。

件名	発行				第三角法	尺度	X
	品名				FMボールタップ (FMバルブ用副弁)		
承認	森下	設計	森下	検図	和		
	型名				FM-SLW-20-1		
株式会社FMJULI製作所				図番			