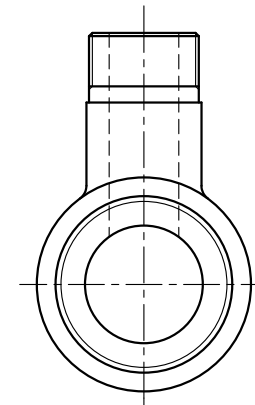
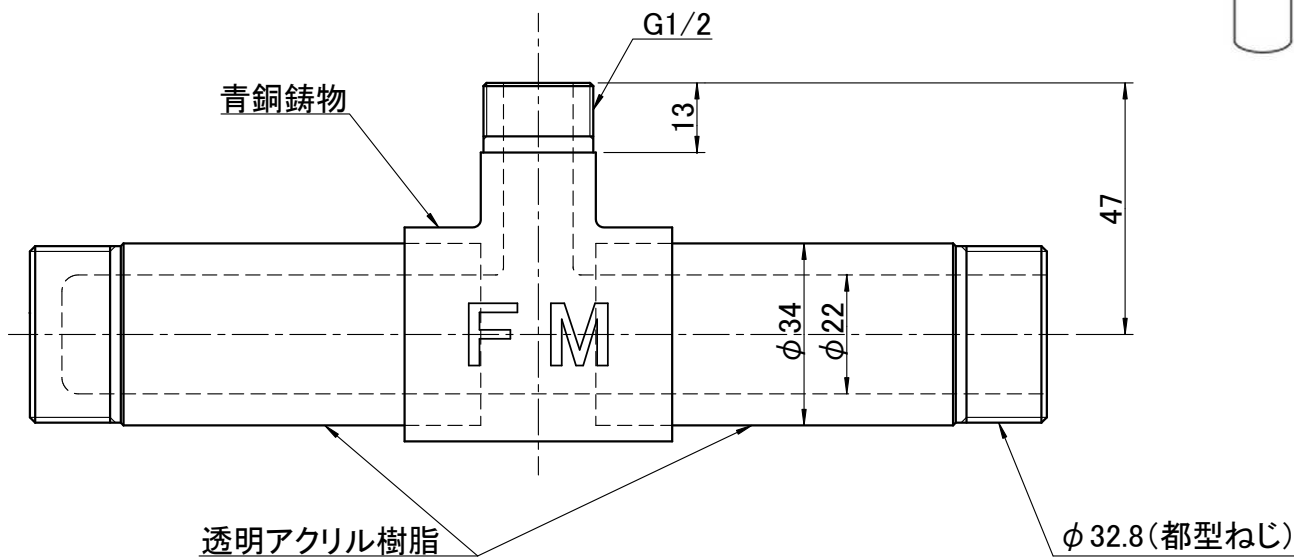
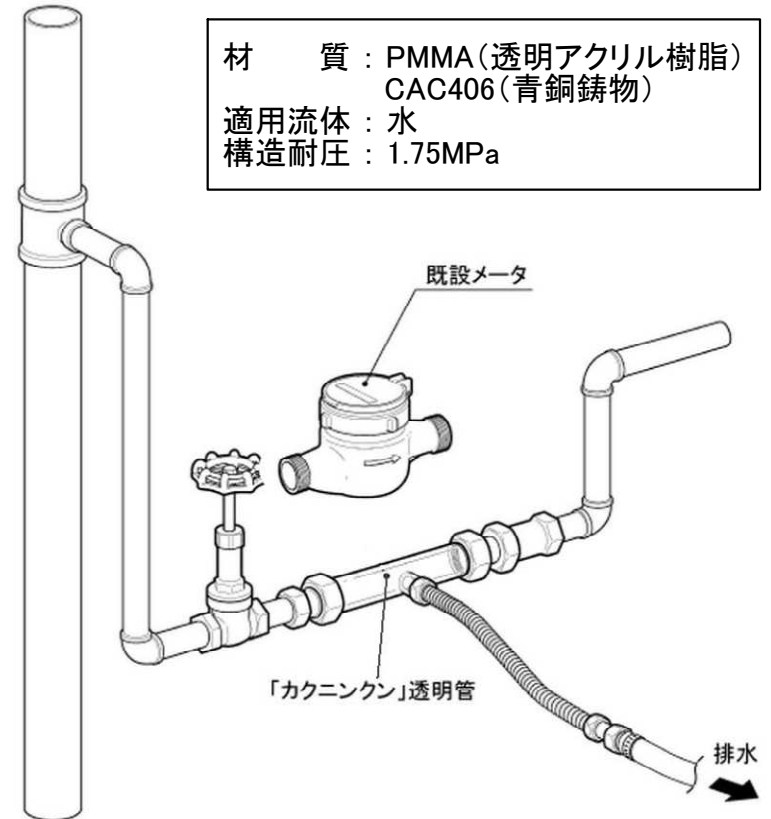
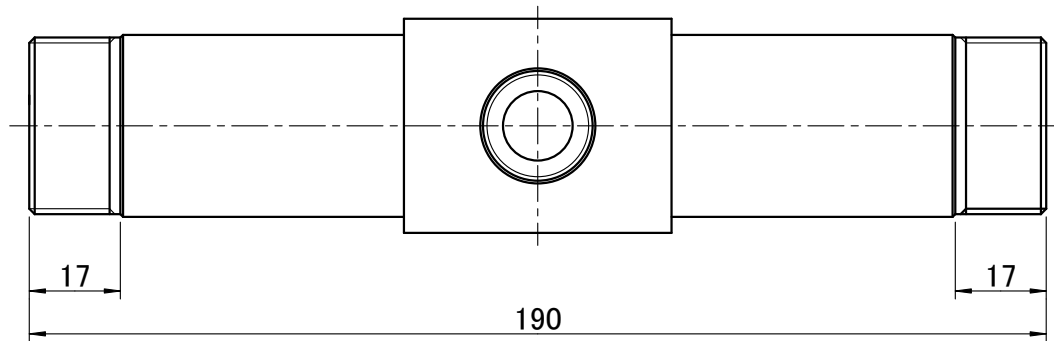


材 質 : PMMA(透明アクリル樹脂)  
 CAC406(青銅鑄物)  
 適用流体 : 水  
 構造耐圧 : 1.75MPa



件名					日付	第三角法	尺度	×
承認	森下	検図	森下	設計	和田	品名	<b>FM カクニンクン</b>	
						型名	KA-20T	
株式会社	<b>FMJULI</b> 製作所				図番	(20mm 都ねじ用)		