

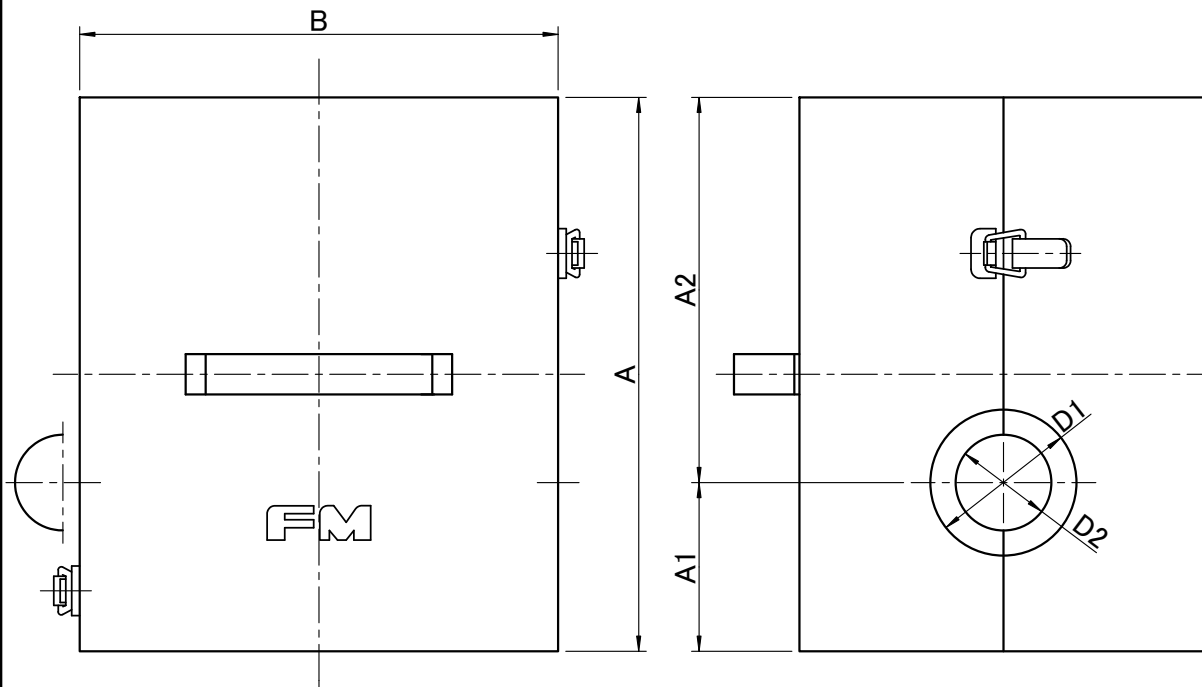
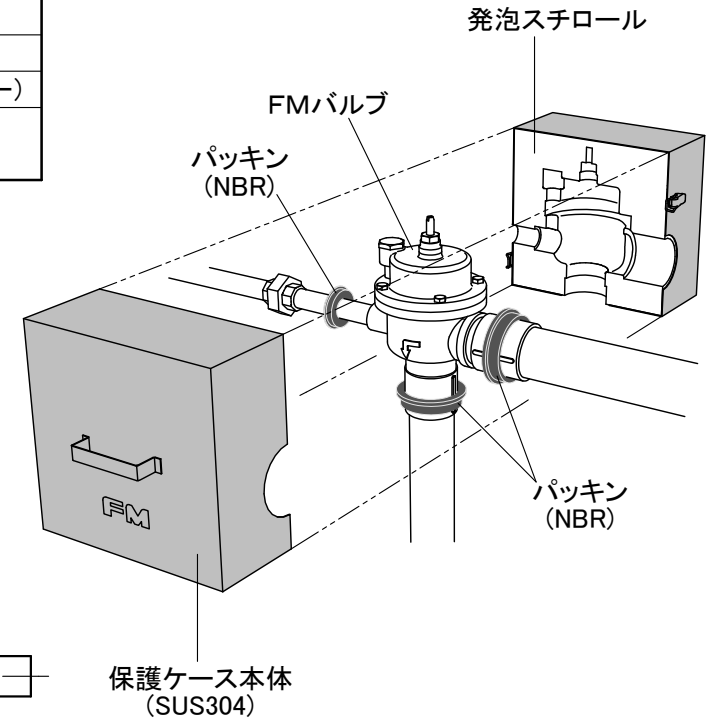
■寸法表

記号		(mm)							
呼び径	A1	A2	A	B	C1	C2	D1	D2	F
25	67	153	220	190	162	214	58	38	90
30									
40	80	165	245	240	240	292	80	38	90
50									

■函体仕様

材 質	SUS304
板 厚	1.2 mm
塗 装 色	マンセルN7(グレー)
付 属 品	発泡スチロール パッキン

■取付概要



件名					日付	2021.5.6	第三角法	尺度	×
承認	森下	検図	和田	設計	高橋	品名	FM保護ケース		
						型名	FM-PKA-3L		
株式会社	FMバルブ製作所				図番	(FM-3L用)			