

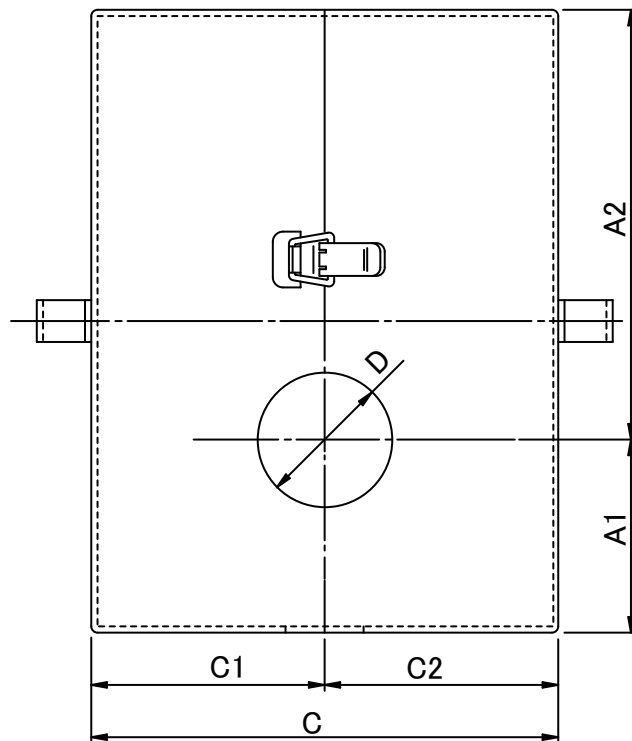
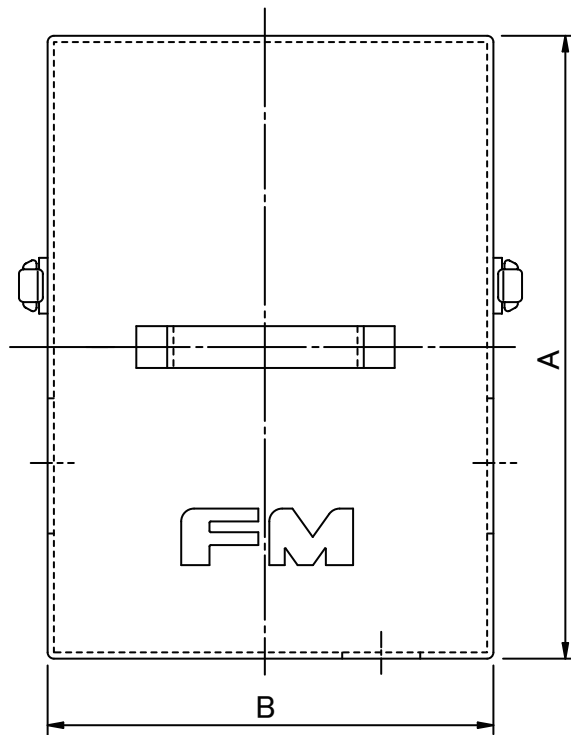
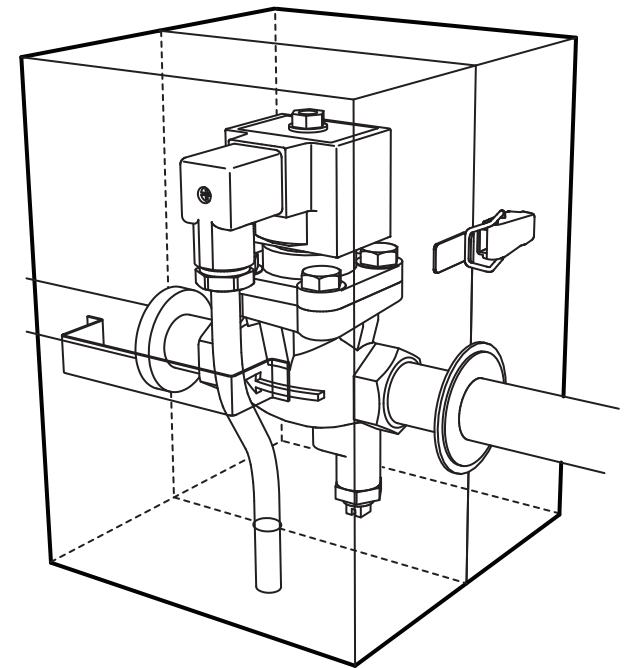
■寸法表

(mm)

記号 呼び径	D	A1	A2	A	B	C1	C2	C	E	F
20	50	83	149	232	168	89	89	178	55	20

■函体仕様

材質	SUS304
板厚	1.2mm
塗装色	マンセルN7
付属品	発泡スチロール



件名				発行	第三角法 尺度	×
承認	森下	設計	森下	検図	和田	品名 FM保護ケース
						型名 FM-PSV-K-2
株式会社	FM JULI 製作所				図番	