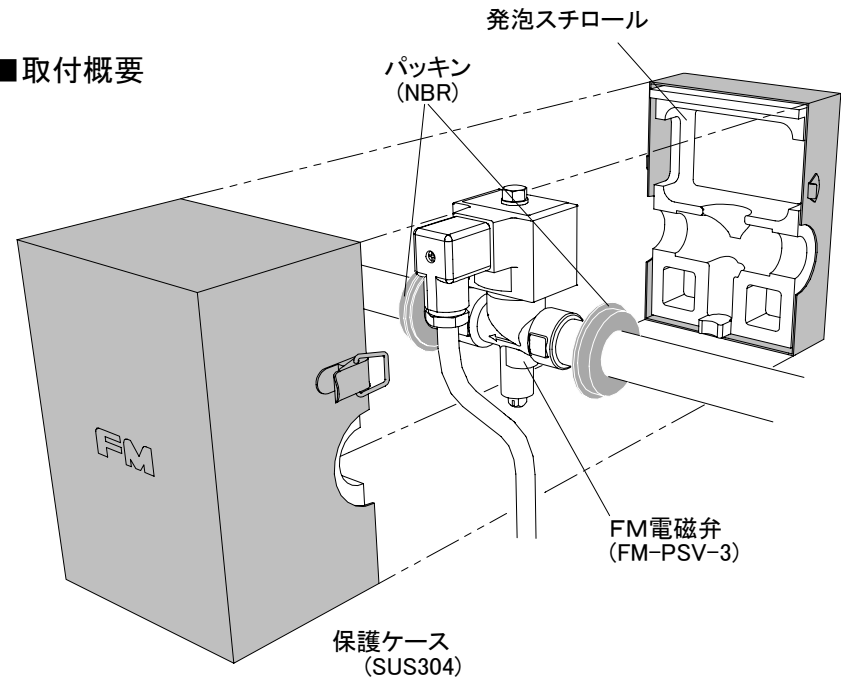
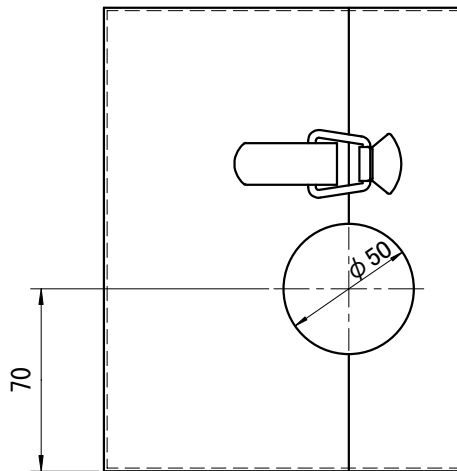
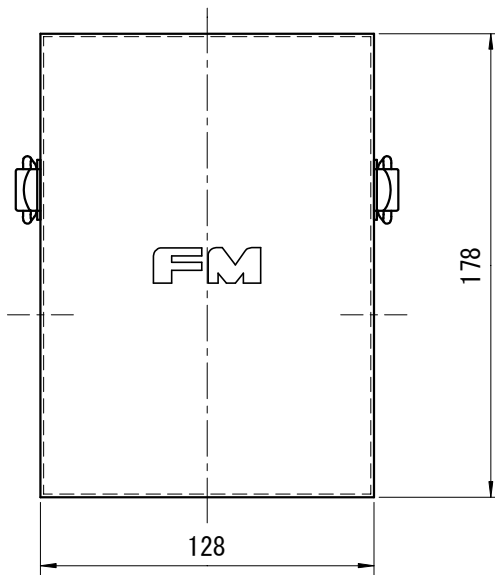
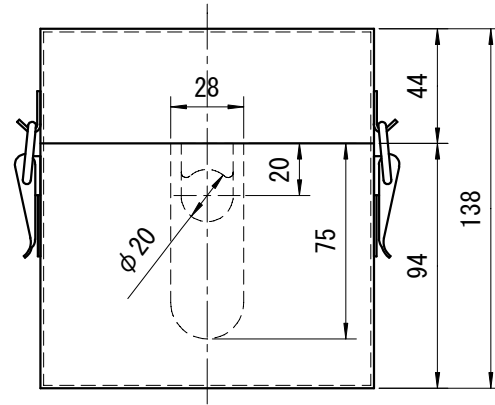


■ 取付概要



■ 函体仕様

材 質	SUS304
板 厚	1.2 mm
塗 装 色	マンセルN7(グレー)
付 属 品	発泡スチロール パッキン

件名					日付	2024.1.11	第三角法	尺度	×	
承認	森下	検 図	和 田	設 計	大 野	品名	FM保護ケース			
						型名	FM-PSV-K-3			
株式会社	FMJULI 製作所				図番	(FM-PSV-3用)				