

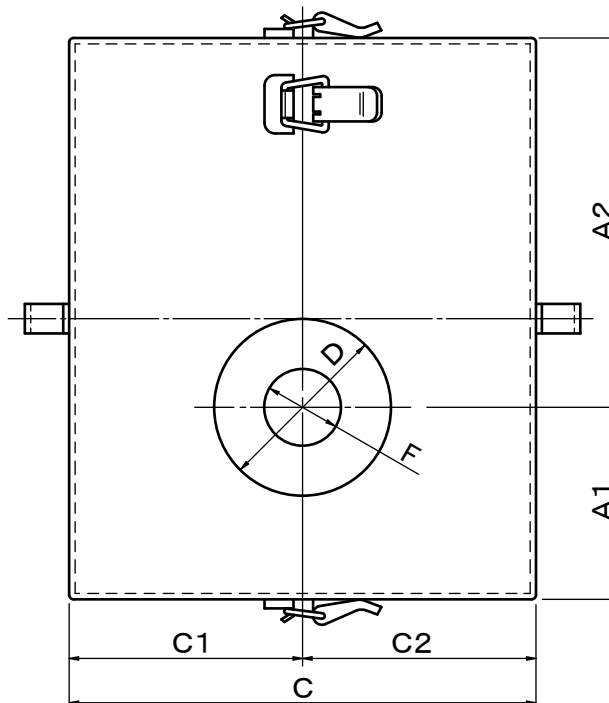
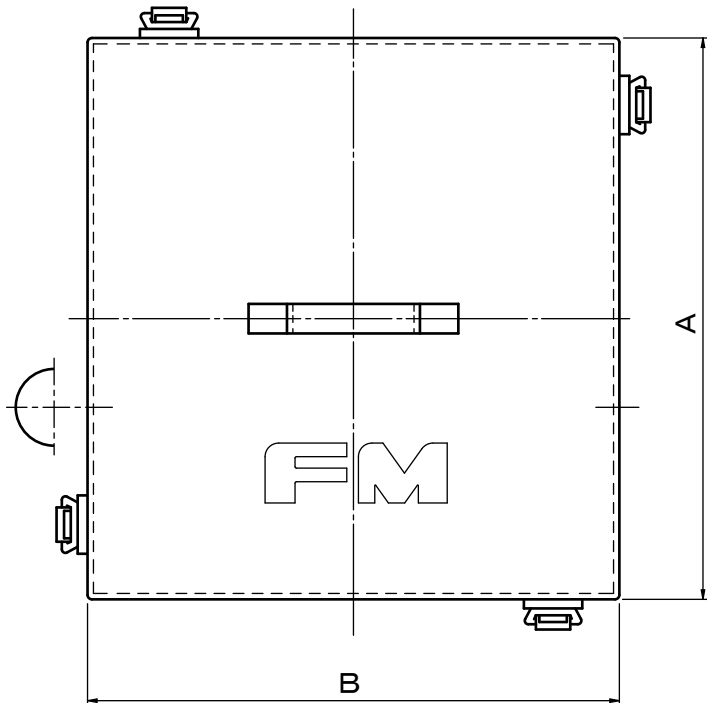
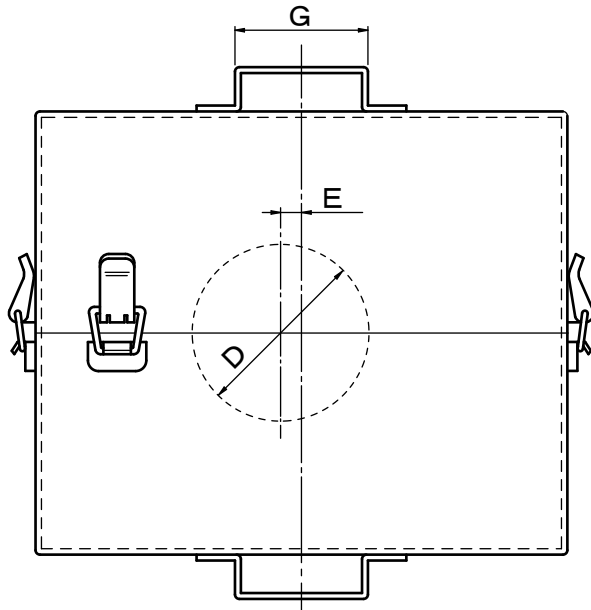
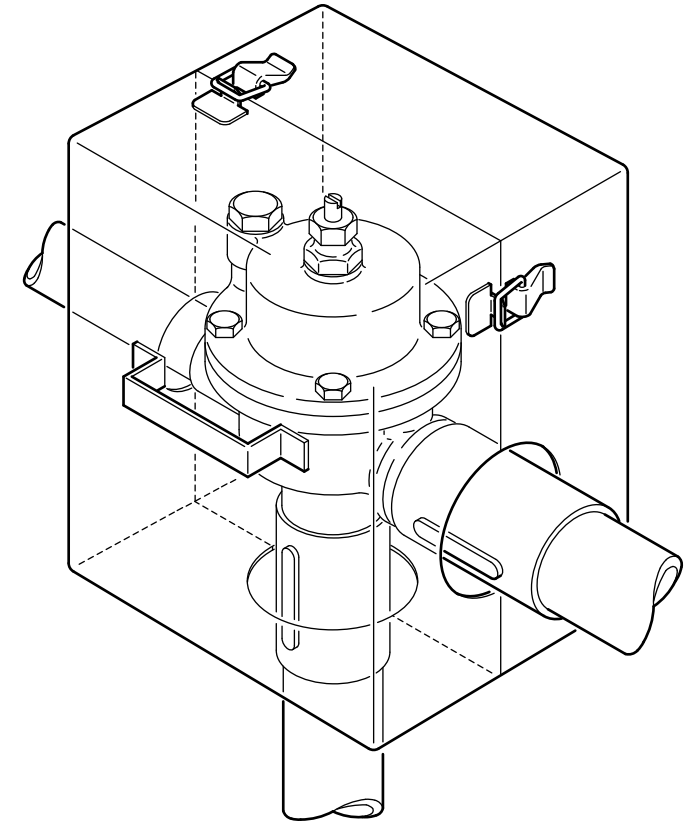
■寸法表

(mm)

記号 呼び径	D	A1	A2	A	B	C1	C2	C	E	F	G
25	58	67	153	220	190	81	81	162	6	38	90
30	58	67	153	220	190	81	81	162	6	38	90

■函体仕様

材質	SUS304
板厚	1.2mm
塗装色	マンセルN7
付属品	発泡スチロール



件名				発行	第三角法	尺度	X
承認	森下	設計	森下	検図	和田	品名 <b>FM保護ケース</b>	
						型名 <b>FM-PKA-3L</b>	
株式会社 FMJULI 製作所						図番	