

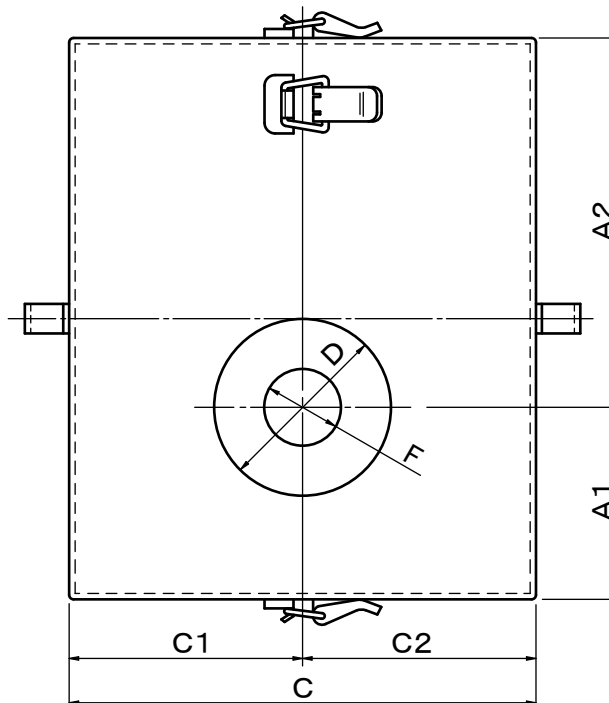
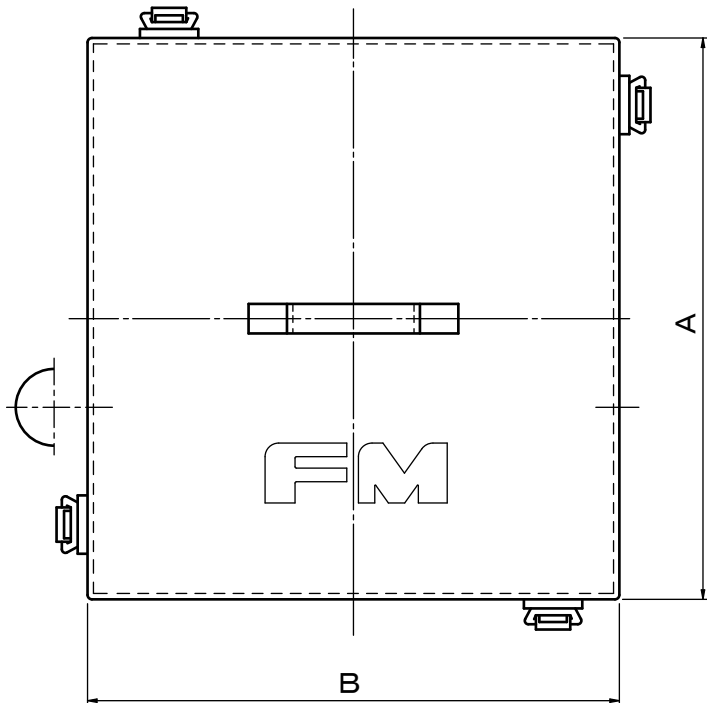
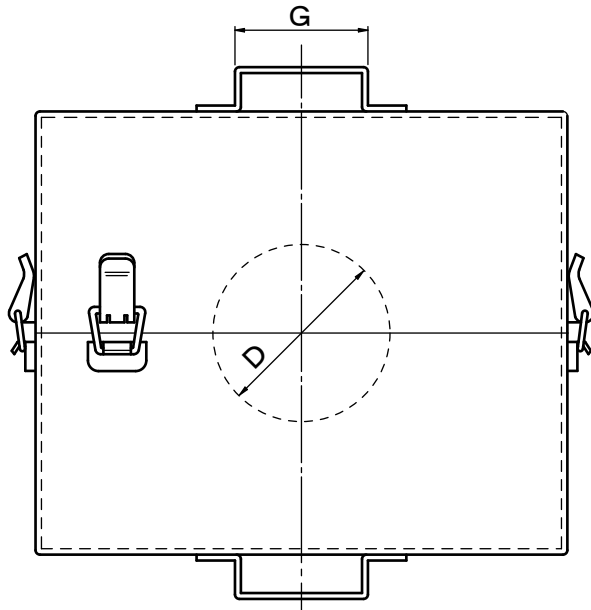
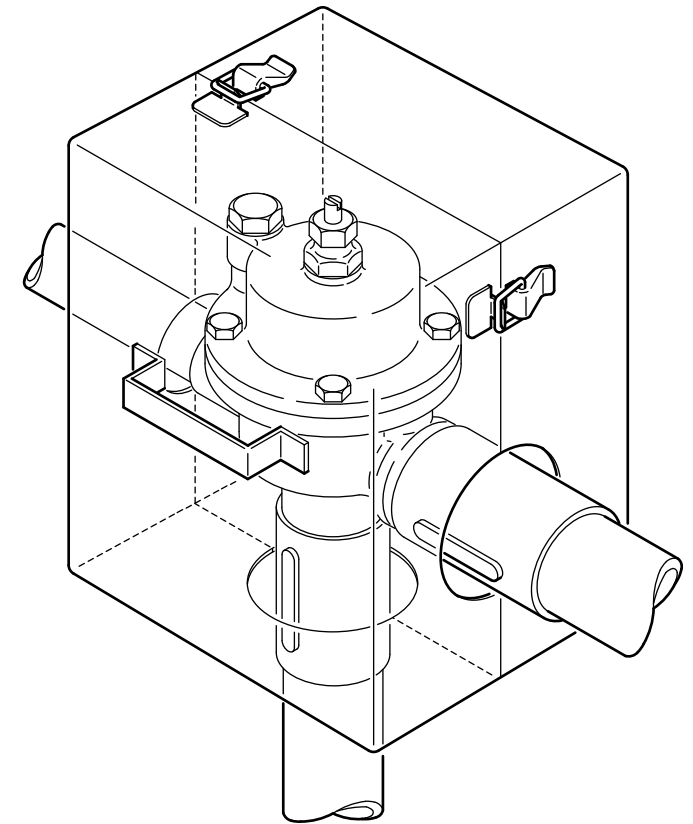
■寸法表

(mm)

記号 呼び径	D	A1	A2	A	B	C1	C2	C	F	G
40	80	80	165	245	240	85	85	170	38	90
50	80	80	165	245	240	85	85	170	38	90

■函体仕様

材質	SUS304
板厚	1.2mm
塗装色	マンセルN7
付属品	発泡スチロール



件名				発行	第三角法	尺度	X
承認	森下	設計	森下	検図	和田	品名 <b>FM保護ケース</b>	
				型名 <b>FM-PKA-3L</b>			図番
株式会社 <b>FMJULI</b> 製作所							