

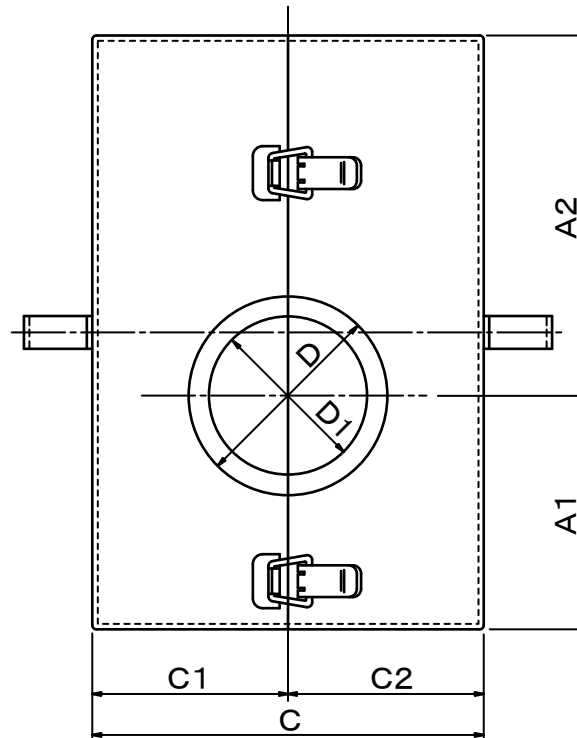
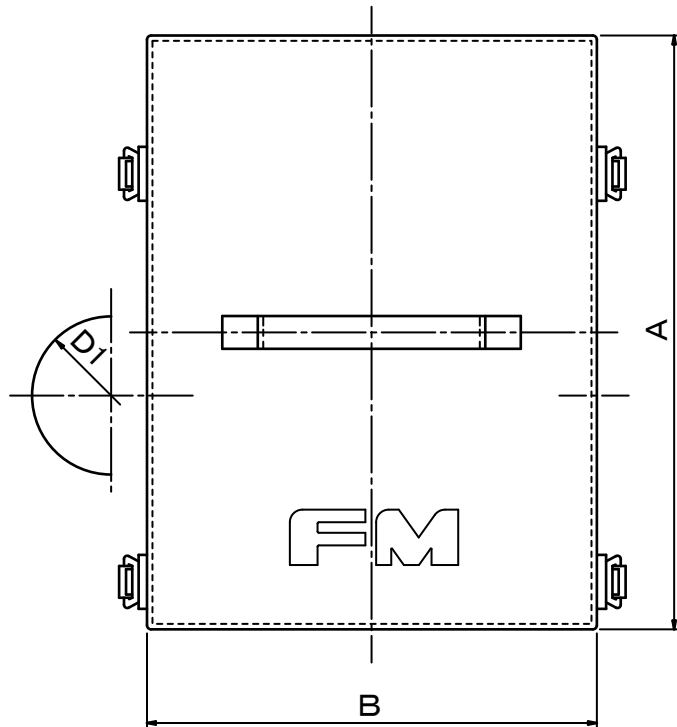
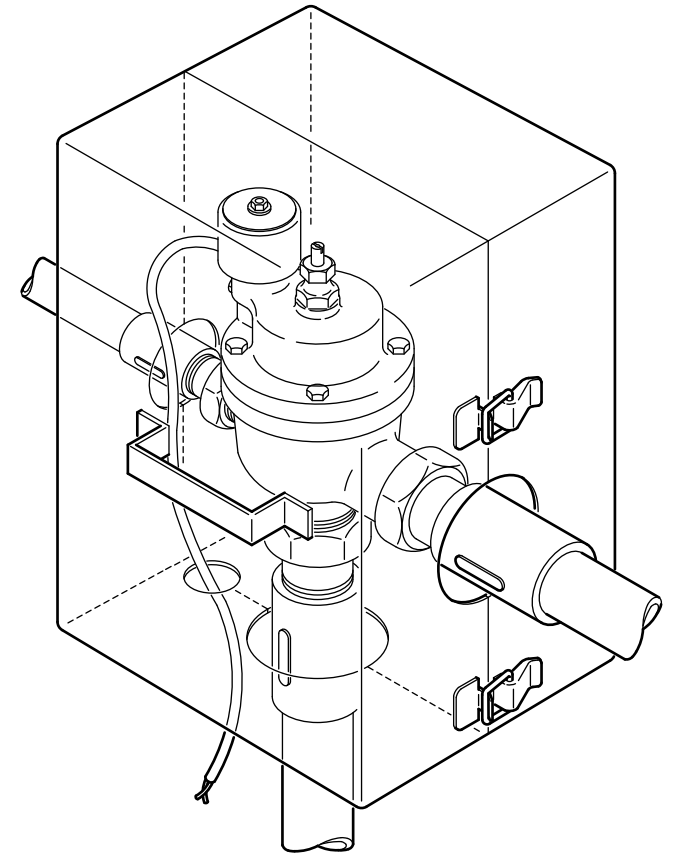
■寸法表

記号 呼び径	D	D1	A1	A2	A	B	C1	C2	C	E	F	G
25	50	38	80	160	240	214	80	80	160	7	20	90
30	50	38	84	161	245	230	80	80	160	7	20	90

(mm)

■函体仕様

材質	SUS304
板厚	1.2mm
塗装色	マンセルN7
付属品	発泡スチロール



件名		発行	第三角法	尺度	X
承認	森下	設計	森下	検図	和田
品名	FM保護ケース				
型名	FM-PKA-A2				
図番	株式会社 FMJULI 製作所				