

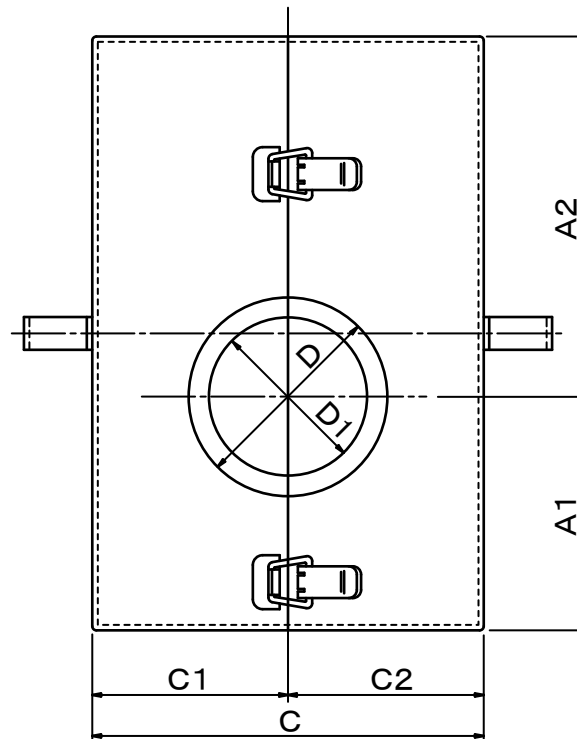
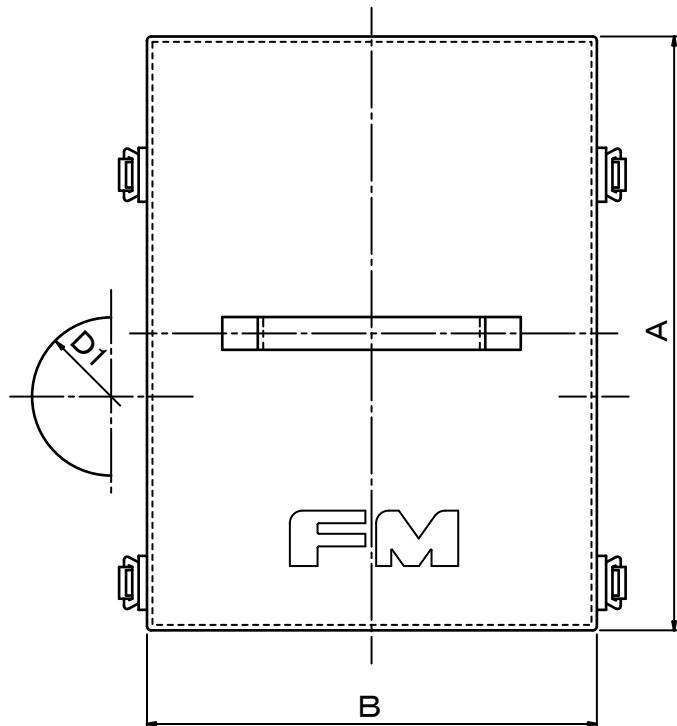
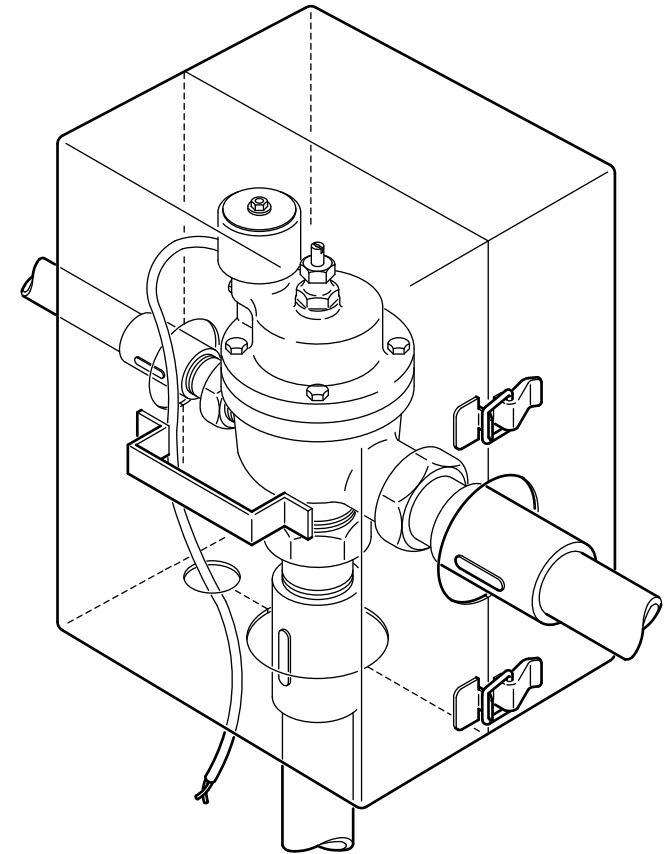
■寸法表

(mm)

記号 呼び径	D	D1	A1	A2	A	B	C1	C2	C	F	G
40	81	38	80	190	270	270	86	86	172	20	90
50	81	38	80	190	270	270	86	86	172	20	90

■函体仕様

材質	SUS304
板厚	1.2mm
塗装色	マンセルN7
付属品	発泡スチロール



件名		発行	第三角法 尺度	X
承認	森下	品名	FM保護ケース	
設計	森下	型名	FM-PKA-A2	
検図	和田	図番		
製	株式会社 FMJULI 製作所			