

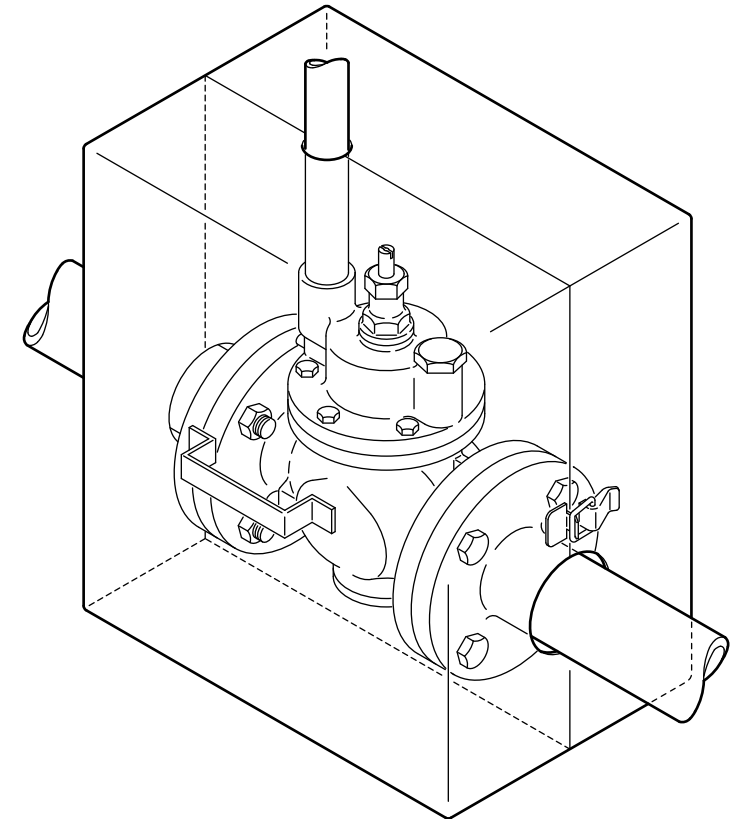
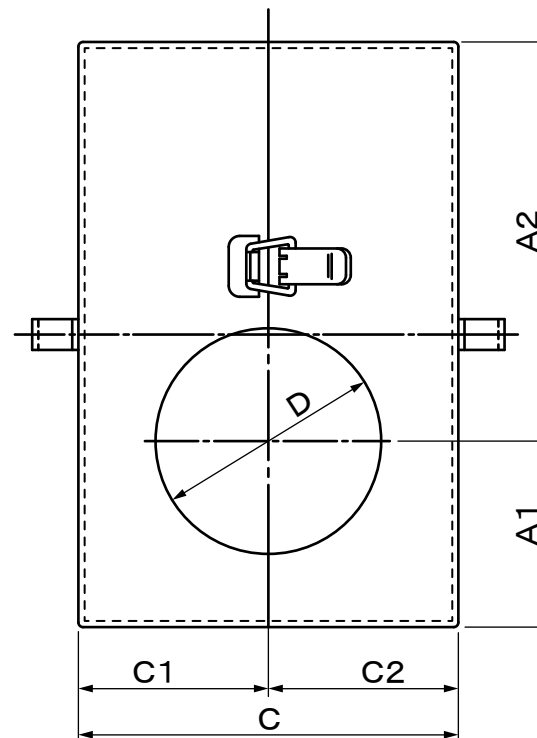
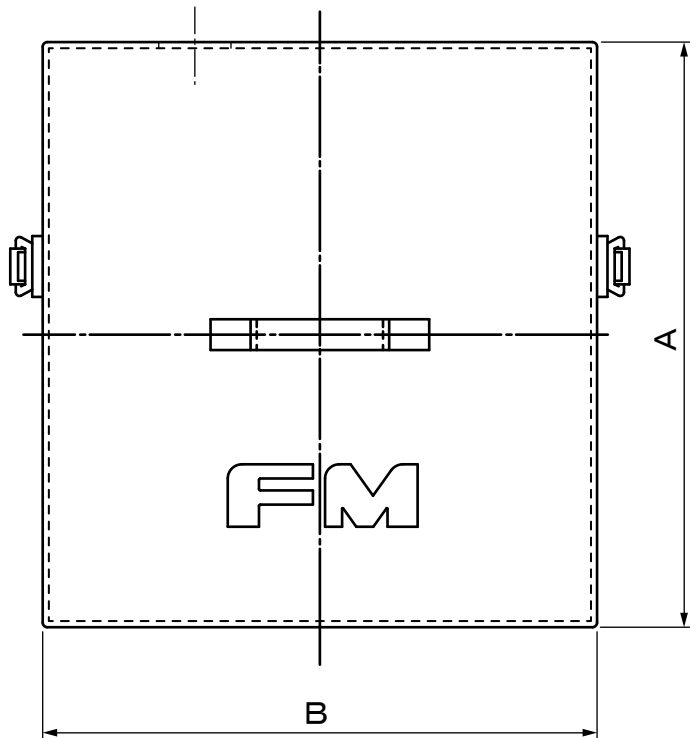
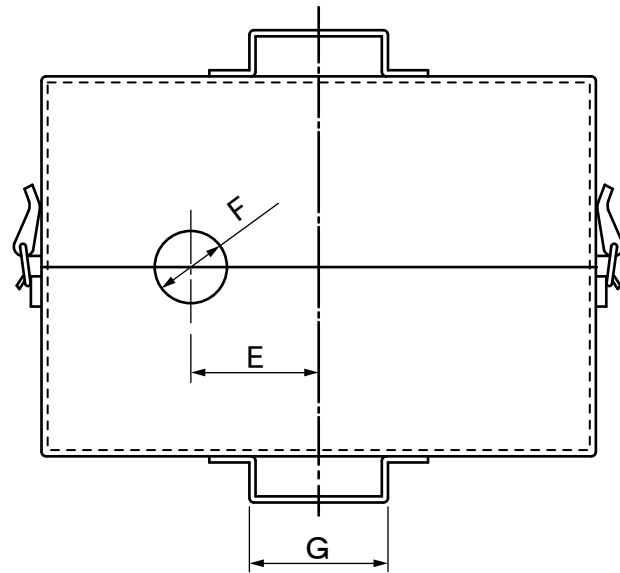
■寸法表

(mm)

記号 呼び径	D	A1	A2	A	B	C1	C2	C	E	F	G
40	72	115	225	340	345	110	110	220	52	29	90
50	72	115	225	340	345	110	110	220	52	29	90

■函体仕様

材質	SUS304
板厚	1.2mm
塗装色	マンセルN7
付属品	発泡スチロール



件名		発行	第三角法	尺度	X
承認	森下	設計	森下	検図	和田
品名	FM保護ケース				
型名	FM-PKS-F				
図番	株式会社 FMJULI 製作所				